

STIHL

STIHL MS 462 C-M

Návod k použití



Obsah

1 Úvod	2	8.2 Tankování motorové pily	20
2 Informace k tomuto návodu k použití	2	9 Startování a vypínání motoru	22
2.1 Označení varovných odkazů v textu	2	9.1 Startování motoru	22
2.2 Symboly v textu	3	9.2 Vypnout motor	23
3 Přehled	3	10 Kontrola motorové pily	23
3.1 Motorová pila	3	10.1 Kontrola řetězky	23
3.2 Charakteristické prvky výbavy	5	10.2 Kontrola vodící lišty	24
3.3 Symboly	5	10.3 Kontrola pilového řetězu	24
4 Bezpečnostní pokyny	6	10.4 Kontrola řetězové brzdy	25
4.1 Varovné symboly	6	10.5 Kontrola ovládacích prvků	25
4.2 Řádné používání	6	10.6 Kontrola mazání pilového řetězu	25
4.3 Požadavky na uživatele	6	11 Práce s motorovou pilou	26
4.4 Oblečení a vybavení	7	11.1 Nastavení zimního provozu	26
4.5 Pracovní pásma a okolí	7	11.2 Nastavení letního provozu	26
4.6 Bezpečnosti odpovídající stav	8	11.3 Kalibrace motorové pily	27
4.7 Palivo a tankování	9	11.4 Seřízení množství dopravovaného oleje	28
4.8 Pracovní postup	10	11.5 Jak motorovou pilu držet a vést	29
4.9 Reakční síly	13	11.6 Řezání	29
4.10 Přeprava	15	11.7 Odvěttování	29
4.11 Skladování	15	11.8 Kácení	30
4.12 Čištění, údržba a opravy	15	12 Po skončení práce	34
5 Příprava motorové pily k provozu	16	12.1 Po skončení práce	34
5.1 Příprava motorové pily k provozu	16	13 Přeprava	34
6 Motorovou pilu smontovat	16	13.1 Přeprava motorové pily	34
6.1 Montáž a demontáž vodící lišty a pilového řetězu	16	14 Skladování	35
6.2 Napínání pilového řetězu	17	14.1 Skladování motorové pily	35
6.3 Plnění adhezního oleje pro pilové řetězy	18	15 Čištění	35
6.4 Montáž ozubeného dorazu	19	15.1 Čištění motorové pily	35
7 Zapnutí a povolení řetězové brzdy	19	15.2 Čištění vodící lišty a pilového řetězu	35
7.1 Zapnutí řetězové brzdy	19	15.3 Čištění vzduchového filtru	36
7.2 Povolení řetězové brzdy	20	15.4 Čištění zapalovací svíčky	37
8 Míchání paliva a tankování motorové pily	20	16 Údržba	37
8.1 Příprava palivové směsi	20	16.1 Časové intervaly pro údržbu	37



Tento návod k použití je chráněn autorským zákonem. Veškerá práva zůstávají vyhrazena, zejména právo reprodukce, překladu a zpracování elektronickými systémy.

16.2 Odstranění otřepů na vodící liště	38
16.3 Ostření pilového řetězu	38
17 Oprava	39
17.1 Oprava motorové pily, vodící lišty a pilového řetězu	39
18 Odstranění poruch	40
18.1 Odstranění poruch motorové pily	40
18.2 Odvětrání spalovacího prostoru	42
19 Technická data	43
19.1 Motorová pila STIHL MS 462 C-M.	43
19.2 Řetězky a rychlosti pilového řetězu.	43
19.3 Minimálně dovolená hloubka drážky vodících lišt ..	43
19.4 Akustické a vibrační hodnoty.	43
19.5 REACH	43
19.6 Emisní hodnoty spalin.	43
20 Kombinace vodících lišt a pilových řetězů	44
20.1 Motorová pila STIHL MS°462	44
21 Náhradní díly a příslušenství	45
21.1 Náhradní díly a příslušenství	45
22 Likvidace	45
22.1 Likvidace motorové pily	45
23 Prohlášení o konformitě EU	45
23.1 Motorová pila STIHL MS 462 C-M.	45
24 Adresy	45
24.1 Hlavní sídlo firmy STIHL	45
24.2 Distribuční společnosti STIHL	46
24.3 Dovození firmy STIHL	46

1 Úvod

Vážená zákaznice, vážený zákazníku,

těší nás, že jste se rozhodli pro firmu STIHL. Vyvíjíme a vyrábíme naše výrobky ve špičkové kvalitě odpovídající potřebám našich zákazníků. Tím vznikají výrobky s vysokým stupněm spolehlivosti i při extrémním namáhání.

STIHL je zárukou špičkové kvality také v servisních službách. Náš odborný prodej zajišťuje kompetentní poradenství a instruktaž jakož i obsáhlý technický support.

Děkujeme Vám za Vaši důvěru a přejeeme mnoho spokojenosti s Vaším výrobkem STIHL.



Dr. Nikolas Stihl

DŮLEŽITÉ! PŘED POUŽITÍM SI NÁVOD PŘEČÍST A ULOŽIT PRO DALŠÍ POTŘEBU.

2 Informace k tomuto návodu k použití

2.1 Označení varovných odkazů v textu



VAROVÁNÍ

Odkaz upozorňuje na nebezpečí, která mohou vést k těžkým úrazům či usmrcení.

- Uvedená opatření mohou zabránit těžkým úrazům či usmrcení.

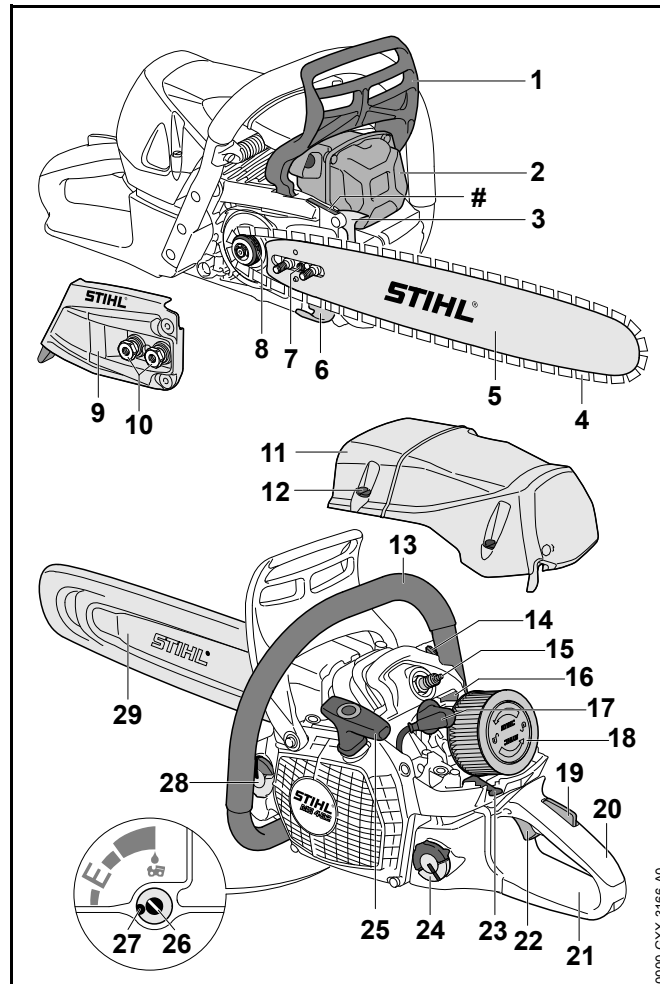
UPOZORNĚNÍ

Odkaz upozorňuje na nebezpečí, která mohou vést k věcným škodám.

► Uvedená opatření mohou zabránit věcným škodám.

2.2 Symboly v textu

Tento symbol odkazuje na kapitolu v tomto návodu k použití.

3 Přehled**3.1 Motorová pila**

- 1 Přední ochranný kryt ruky**
Přední ochranný kryt ruky chrání levou ruku před kontaktem s pilovým řetězem, slouží k zapnutí řetězové brzdy a spouští automaticky řetězovou brzdou při zpětném rázu.
- 2 Tlumič výfuku**
Tlumič výfuku snižuje emise zvuku motorové pily.
- 3 Ozubený doraz**
Ozubený doraz opírá motorovou pilu během práce o dřevo.
- 4 Pilový řetěz**
Pilový řetěz řeže dřevo.
- 5 Vodící lišta**
Vodící lišta vede pilový řetěz.
- 6 Zachytávač řetězu**
Zachytávač řetězu zachytává shozený nebo přetržený pilový řetěz.
- 7 Napínací šroub**
Napínací šroub slouží k seřízení napnutí řetězu.
- 8 Řetězka**
Řetězka pohání pilový řetěz.
- 9 Víko řetězky**
Víko řetězky zakrývá řetězku a připevňuje vodící lištu na motorovou pilu.
- 10 Matice**
Matice upevňují víko řetězky na motorovou pilu.
- 11 Kryt**
Kryt zakrývá motor.
- 12 Uzávěr krytu**
Uzávěr krytu upevňuje kryt na motorovou pilu.
- 13 Trubková rukojeť (přední)**
Trubková rukojeť (přední) slouží k držení, vedení a nošení motorové pily.
- 14 Dekompresní ventil**
Dekompresní ventil usnadňuje startování motoru.
- 15 Zapalovací svíčka**
Zapalovací svíčka zapaluje směs paliva a vzduchu v motoru.
- 16 Šoupátko**
Šoupátko slouží k nastavení letního nebo zimního provozu.
- 17 Nástrčka zapalovací svíčky**
Nástrčka zapalovací svíčky spojuje kabel zapalování se zapalovací svíčkou.
- 18 Vzduchový filtr**
Vzduchový filtr filtruje motorem nasávaný vzduch.
- 19 Pojistka plynové páčky**
Pojistka plynové páčky slouží k uvolnění plynové páčky.
- 20 Ovládací rukojeť**
Ovládací rukojeť slouží k ovládní, držení a vedení motorové pily.
- 21 Zadní ochranný kryt ruky**
Zadní ochranný kryt ruky chrání pravou ruku před kontaktem se shozeným nebo s přetrženým pilovým řetězem.
- 22 Plynová páčka**
Plynová páčka slouží ke zrychlení motoru.
- 23 Kombinovaná ovládací páčka**
Kombinovaná ovládací páčka slouží k nastavení pro startování, pro provoz a pro zastavení motoru.
- 24 Uzávěr palivové nádržky**
Uzávěr palivové nádržky uzavírá palivovou nádržku.
- 25 Startovací rukojeť**
Startovací rukojeť slouží k nastartování motoru.
- 26 Seřizovací šroub olejového čerpadla**
Seřizovací šroub olejového čerpadla slouží k nastavení dopravovaného množství adhezního oleje pro pilové řetězy.
- 27 Doraz**
Doraz ohraničuje seřizovací šroub olejového čerpadla.

28 Uzávěr olejové nádržky

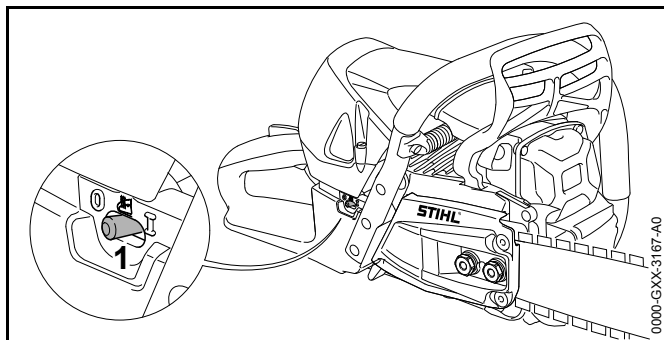
Uzávěr olejové nádržky uzavírá olejovou nádržku.

29 Ochranný kryt řetězu

Ochranný kryt řetězu chrání před kontaktem s pilovým řetězem.

Výrobní číslo**3.2 Charakteristické prvky výbavy**

Motorová pila může mít dle trhu následující charakteristické prvky výbavy:

**1 Spínač topení rukojeti**

Spínač topení rukojeti zapíná a vypíná topení rukojeti. Topení rukojeti ohřívá ovládací rukojeť a trubkovou rukojeť.

Vytápění karburátoru (není vyobrazeno)

Vytápění karburátoru ohřívá karburátor, když motor běží. Motorové pily s vyhříváním rukojeti mají vytápění karburátoru.

3.3 Symboly

Na motorové pile se mohou nacházet tyto symboly a mají následující význam:



Tento symbol označuje palivovou nádrž.



Tento symbol označuje olejovou nádržku pro adhezni olej pro pilové řetězy.



V tomto směru se zapíná nebo vypíná řetězová brzda.



Tento symbol udává směr běhu pilového řetězu.



Tento symbol označuje seřizovací šroub olejového čerpadla a dopravované množství adhezniho oleje pro pilové řetězy.



Směr otáčení pro napínání pilového řetězu



V této pozici je šoupátko na zimní provoz.



V této pozici je šoupátko na letní provoz.



Tento symbol označuje spínač topení rukojeti.



Tento symbol označuje dekompresní ventil.



Kombinovaná ovládací páčka se tímto směrem nastavuje pro zastavení motoru.



Kombinovaná ovládací páčka se nastavuje do této polohy pro zastavení motoru.



V této poloze kombinované ovládací páčky se motor pohání nebo startuje.



V této poloze kombinované ovládací páčky se motor může nastartovat.



LWA Zaručená hladina akustického výkonu podle směrnice 2000/14/EG v dB(A) za účelem porovnatelnosti akustických emisí výrobků.

4 Bezpečnostní pokyny

4.1 Varovné symboly

Varovné symboly na motorové pile mají následující význam:



Dbát na bezpečnostní odkazy a na jejich opatření.



Tento návod k použití je třeba si přečíst, porozumět mu a uložit ho pro další potřebu.



Nosit ochranné brýle, ochranu sluchu a ochrannou přilbu.



Dbát na bezpečnostní pokyny ohledně zpětného rázu a jejich bezpečnostních opatření.

4.2 Řádné používání

Motorová pila STIHL MS 462 C-M slouží k řezání dřeva a k odvětvování a kácení stromů.

VAROVÁNÍ

- V případě použití neodpovídající účelu motorové pily může dojít k těžkým úrazům nebo úmrtí osob a ke vzniku věcné škody.
 - ▶ Motorovou pilu používejte tak, jak je popsáno v tomto návodu k použití.

4.3 Požadavky na uživatele

VAROVÁNÍ

- Uživatelé bez instruktáže nemohou rozpoznat nebo dobře odhadnout nebezpečí hrozící motorovou pilou. Uživatel nebo jiné osoby mohou utrpět těžká nebo smrtelná zranění.



- ▶ Tento návod k použití je třeba si přečíst, porozumět mu a uložit ho pro další potřebu.

- ▶ Pokud bude motorová pila předávána další osobě, předejte spolu s ní i návod k použití.
- ▶ Zajistěte, aby uživatel splňoval níže uvedené požadavky:
 - Uživatel je odpočatý.
 - Uživatel je tělesně, sensoricky a duševně schopen motorovou pilu obsluhovat a pracovat s ní. Pokud je uživatel tělesně, sensoricky a duševně způsobilý pouze částečně, smí s ní pracovat pouze pod dohledem nebo po zaškolení odpovědnou osobou.
 - Uživatel může rozpoznat a dobře odhadnout nebezpečí hrozící motorovou pilou.
 - Uživatel je plnoletý nebo bude podle národních předpisů pod dohledem zaškolen pro výkon povolání.
 - Před započítím prvních prací s motorovou pilou byl uživatel zaškolen odborným prodejcem STIHL nebo jinou odbornou osobou.
 - Uživatel není pod vlivem alkoholu, léků nebo drog.
- ▶ Pokud uživatel s motorovou pilou pracuje poprvé: natrénujte řezání kulatiny na kozlíku na řezání dřeva nebo jiném podstavci.
- ▶ V případě nejasností: vyhledejte odborného prodejce výrobků STIHL.

- Zapalování této motorové pily vytváří elektromagnetické pole. Elektromagnetické pole může ovlivnit kardiostimulátor. Uživatel může utrpět těžké nebo smrtelné zranění.
 - ▶ Pokud je uživatel nositelem kardiostimulátoru: zajistěte, aby kardiostimulátor nebyl ovlivněn.

4.4 Oblečení a vybavení

▲ VAROVÁNÍ

- Během práce mohou být dlouhé vlasy vtaženy do motorové pily. Uživatel může utrpět těžká zranění.
 - ▶ Dlouhé vlasy svázat a zajistit tak, aby nemohly být vtaženy do motorové pily.

- Během práce mohou být předměty velkou rychlostí vymršťeny nahoru. Uživatel může být zraněn.



- ▶ Nosit těsně přiléhající ochranné brýle. Vhodné ochranné brýle byly přezkoušeny podle normy EN 166 nebo podle národních předpisů a jsou s patřičným označením k dostání na trhu.

- ▶ STIHL doporučuje nosit ochranu obličeje.
- ▶ Nosit těsně přiléhající bundu či košili s dlouhým rukávem.

- Během práce vzniká hluk. Hluk může poškodit sluch.



- ▶ Nosit ochranu sluchu.

- Zeshora padající předměty mohou vést ke zranění hlavy.



- ▶ Pokud během práce mohou shora padat předměty, nosit ochrannou přilbu.

- Během práce může dojít k rozvíření prachu a ke vzniku prašného oparu. Vdechovaný prach a prašný opar mohou poškodit zdraví a vyvolat alergické reakce.
 - ▶ Pokud bude rozvířen prach a vznikne prašná mlha: Nosit ochrannou protiprašnou masku.
- Nevhodné oblečení se může zachytit ve dřevě, dřevnatém porostu a v motorové pile. Uživatelé bez vhodného oděvu mohou utrpět těžká zranění.
 - ▶ Nosit těsně přiléhající oděv.
 - ▶ Šály a ozdoby odložit.
- Během práce se může uživatel dostat do kontaktu s běžícím pilovým řetězem. Uživatel může utrpět těžká zranění.
 - ▶ Nosit dlouhé kalhoty s ochranou proti proříznutí.
- Během práce se může uživatel pořezat o dřevo. Během čištění či údržby se může uživatel dostat do kontaktu s pilovým řetězem. Uživatel může být zraněn.
 - ▶ Nosit pracovní rukavice z odolného materiálu.
- Pokud uživatel nosí nevhodnou obuv, může uklouznout. Pokud se uživatel dostane do kontaktu s běžícím pilovým řetězem, může se pořezat. Uživatel může být zraněn.
 - ▶ Nosit vysoké boty pro práci s motorovou pilou s ochranou proti proříznutí.

4.5 Pracovní pásma a okolí

▲ VAROVÁNÍ

- Nezúčastněné osoby, děti a zvířata nemohou rozpoznat ani odhadnout nebezpečí motorové pily a do výšky vymršťených předmětů. Nezúčastněné osoby, děti a zvířata mohou utrpět těžká zranění a může dojít k věcným škodám.
 - ▶ Nezúčastněné osoby, děti a zvířata nepouštět do pracovního pásma.
 - ▶ Nenechávejte motorovou pilu bez dohledu.
 - ▶ Zajistit, aby si děti s motorovou pilou nemohly hrát.

- Když motor běží, proudí z tlumiče vylúfu horké spaliny. Horké spliny mohou zapálit snadno vznětlivé materiály a způsobit požáry.
 - ▶ Horký proud spalin neuvádět do blízkosti vznětlivých materiálů.

4.6 Bezpečnosti odpovídající stav

4.6.1 Motorová pila

Motorová pila je v bezpečnosti odpovídající stavu, když jsou splněny níže uvedené podmínky:

- Motorová pila není poškozená.
- Z motorové pily nevystupuje žádné palivo.
- Oba uzávěry - uzávěr benzínové nádrčky a uzávěr olejové nádrčky jsou uzavřeny.
- Motorová pila je čistá.
- Zachytávač řetězu je namontovaný a nepoškozený.
- Řetězová brzda je funkční.
- Ovládací prvky fungují a nejsou změněny.
- Mazání pilového řetězu je funkční.
- Vyběhané stopy na řetězce nejsou hlubší než 0,5 mm.
- Na stroji je namontovaná jedna v tomto návodu k použití uvedená kombinace sestávající z vodící lišty a pilového řetězu.
- Vodící lišta a pilový řetěz jsou správně namontovány.
- Pilový řetěz je správně napnutý.
- Je namontováno pouze pro tuto motorovou pilu určené originální příslušenství STIHL.
- Příslušenství je správně namontováno.


VAROVÁNÍ

- V bezpečnosti neodpovídající stavu nemohou konstrukční díly již bezpečně fungovat, bezpečnostní zařízení mohou být vyřazena z provozu a může vystupovat palivo. Může dojít k těžkým úrazům nebo usmrcení osob.
 - ▶ Pracovat s nepoškozenou motorovou pilou.
 - ▶ Pokud z motorové pily vystupuje palivo: s motorovou pilou nepracovat a vyhledat odborného prodejce výrobků STIHL.
 - ▶ Uzavřít uzávěr palivové nádrčky a uzávěr olejové nádrčky.
 - ▶ Pokud je motorová pila znečištěná: motorovou pilu vyčistit.
 - ▶ Pracovat s namontovaným a nepoškozeným zachytávačem řetězu.
 - ▶ Motorovou pilu neměnit. Vyjimka: Montáž jedné v tomto návodu k použití uvedené kombinace sestávající z vodící lišty a pilového řetězu.
 - ▶ Pokud nefungují ovládací prvky: s motorovou pilou nepracovat.
 - ▶ Montovat pouze pro tuto motorovou pilu originální příslušenství STIHL.
 - ▶ Vodící lištu a pilový řetěz namontovat tak, jak je to popsáno v tomto návodu k použití.
 - ▶ Příslušenství namontovat tak, jak je to popsáno v tomto návodu k použití nebo v návodu k použití daného příslušenství.
 - ▶ Nikdy nestrkat žádné předměty do otvorů motorové pily.
 - ▶ V případě stávajících nejasností: vyhledat odborného prodejce výrobků STIHL.

4.6.2 Vodící lišta

Vodící lišta je v bezpečnosti odpovídající stavu, když jsou splněny níže uvedené podmínky:

- Vodící lišta není poškozená.

- Vodící lišta není deformovaná.
- Drážka je hluboká jako minimálně povolená hloubka drážky nebo hlubší,  19.3.
- Můstky drážky jsou bez otřepů.
- Drážka není ani zúžená, ani roztažená.

VAROVÁNÍ

- V bezpečnosti neodpovídajícím stavu nemůže již vodící lišta pilový řetěz správně vést. Obíhající pilový řetěz může z vodící lišty spadnout. Může dojít k těžkým úrazům nebo usmrcení osob.
 - ▶ Pracovat s nepoškozenou motorovou pilou.
 - ▶ Pokud je hloubka drážky menší než minimální povolená hloubka drážky: vodící lištu vyměnit.
 - ▶ Vodící lištu jednou týdně zbavit otřepů.
 - ▶ V případě stávajících nejasností: vyhledat odborného prodejce výrobků STIHL.

4.6.3 Pilový řetěz

Pilový řetěz je v bezpečnosti odpovídajícím stavu, když jsou splněny níže uvedené podmínky:

- Pilový řetěz není poškozený.
- Pilový řetěz je správně naostřen.
- Značky opotřebení na řezných zubech jsou viditelné.

VAROVÁNÍ

- V bezpečnosti neodpovídajícím stavu nemohou konstrukční díly již bezpečně fungovat a bezpečnostní zařízení mohou být vyřazena z provozu. Může dojít k těžkým úrazům nebo usmrcení osob.
 - ▶ Pracovat s nepoškozeným pilovým řetězem.
 - ▶ Správně naostřit pilový řetěz.
 - ▶ V případě nejasností vyhledat odborného prodejce výrobků STIHL.

4.7 Palivo a tankování

VAROVÁNÍ

- Pro motorovou pilu používané palivo sestává ze směsi benzínu a oleje pro dvoudobé motory. Palivo a benzín jsou vysoce vznětlivé. Pokud se palivo nebo benzín dostanou do kontaktu s ohněm nebo horkými předměty, mohou palivo nebo benzín způsobit požáry nebo exploze. Může tím dojít k těžkým úrazům či úmrtí osob a ke vzniku věcných škod.
 - ▶ Palivo a benzín chránit před horkem a otevřeným ohněm.
 - ▶ Palivo a benzín nerozlít.
 - ▶ Nekouřit.
 - ▶ V blízkosti ohně netankovat.
 - ▶ Před tankováním motor vypnout a nechat ho vychladnout.
 - ▶ Motor startovat nejméně 3 metry od místa tankování.
- Vdechované výpary paliva mohou vést k otravě osob.
 - ▶ Výpary paliva a benzínové výpary nevdechovat.
 - ▶ Tankovat jen na dobře provětrávaných místech.
- Během práce nebo ve velmi teplém prostředí se motorová pila zahřívá. V závislosti na druhu paliva, výšce, okolní teplotě a teplotě motorové pily se palivo roztahuje a v palivové nádržce tím může vzniknout přetlak. Když se pak uzávěr palivové nádržky otevře, může palivo vystříknout a zapálit se. Uživatel může být těžce zraněn a může dojít ke vzniku věcných škod.
 - ▶ Před otevřením uzávěru palivové nádržky nechat motorovou pilu vychladnout.
 - ▶ Uzávěr palivové nádržky pomalu a ne najednou v jednom kuse otevřít.

- Oděv, který se dostal do kontaktu s palivem neb benzínem, je snadno vznětlivý. Může tím dojít k těžkým úrazům či úmrtí osob a ke vzniku věcných škod.
 - ▶ Pokud se oděv dostal do kontaktu s palivem nebo benzínem: převléknout se do jiného oděvu.
- Palivo, benzín a olej pro dvoudobé motory mohou ohrozit životní prostředí.
 - ▶ Palivo, benzín a olej pro dvoudobé motory nerozlít.
 - ▶ Palivo, benzín a olej pro dvoudobé motory likvidovat předpisově a s ohledem na životní prostředí.
- Pokud by se palivo, benzín nebo olej pro dvoudobé motory dostaly do styku s pokožkou nebo očima, může dojít k podráždění pokožky či očí.
 - ▶ Vyhnout se kontaktu s palivem, benzínem a olejem pro dvoudobé motory.
 - ▶ Pokud došlo ke kontaktu s pokožkou: dotčená místa pokožky umýt velkým množstvím vody a mýdlem.
 - ▶ Pokud došlo ke kontaktu s očima: oči nejméně po dobu 15 minut vyplachovat velkým množstvím vody a vyhledat lékaře.
- Zapalování motorové pily vytváří jiskry. Jiskry mohou vystupovat ven a ve snadno hořlavém nebo explozivním okolí vyvolat požáry nebo exploze. Může tím dojít k těžkým úrazům či úmrtí osob a ke vzniku věcných škod.
 - ▶ Používat zapalovací svíčky, které jsou popsány v tomto návodu k použití.
 - ▶ Zapalovací svíčku zašroubovat a pevně utáhnout.
 - ▶ Nástrčku zapalovací svíčky pevně natlačit.

- Pokud byla motorová pila natankována palivem, které bylo smíchané s nevhodným benzínem nebo nevhodným olejem pro dvoudobé motory, nebo vykazuje nesprávný směšovací poměr benzínu a oleje pro dvoudobé motory, může tím být motorová pila poškozena.
 - ▶ Palivo smíchat tak, jak je to popsáno v tomto návodu k použití.
- Pokud je palivo delší dobu skladováno, může se směs benzínu a oleje pro dvoudobé motory rozmísit. Pokud bude motorová pila natankovaná rozmíseným palivem, může být motorová pila poškozena.
 - ▶ Před natankováním motorové pily: palivo promíchat.
 - ▶ Používat směs benzínu a oleje pro dvoudobé motory, která není starší než 30 dní (STIHL MotoMix: 2 roky).

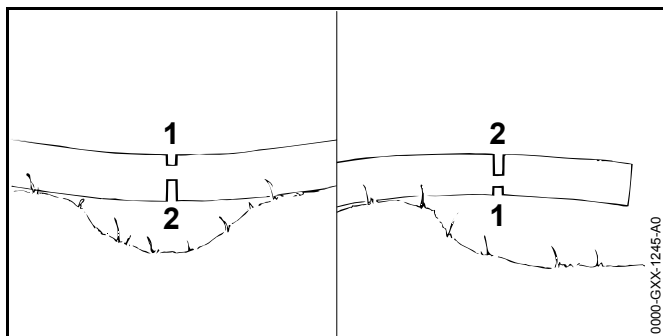
4.8 Pracovní postup

4.8.1 Řezání

VAROVÁNÍ

- Pokud kolem pracovní oblasti nejsou žádné osoby v takové vzdálenosti, že by slyšely výkřik, nemůže být v případě nouze poskytnuta pomoc.
 - ▶ Zajistěte, aby se kolem pracovní oblasti vyskytovaly osoby v doslechové vzdálenosti.
- Pokud uživatel motor nenastartuje správně, může nad motorovou pilou ztratit kontrolu. Uživatel může utrpět těžké zranění.
 - ▶ Motor startujte podle popisu v tomto návodu k použití.
 - ▶ Pokud se pilový řetěz dotýká země nebo předmětů: motor nestrartujte.
- Uživatel za určitých situací již nemůže soustředěně pracovat. Uživatel může ztratit kontrolu nad motorovou pilou, zakopnout, upadnout a těžce se zranit.
 - ▶ Pracujte klidně a s rozvahou.
 - ▶ Pokud jsou světelné poměry a viditelnost špatné: s motorovou pilou nepracujte.
 - ▶ Motorovou pilu obsluhujte sám/sama.
 - ▶ Nikdy se strojem nepracujte nad výši ramen.

- ▶ Dávejte pozor na překážky.
- ▶ Při práci stůjte na zemi a udržujte rovnováhu. Pokud je nutné pracovat ve výškách, používejte vysokozdviznou pracovní plošinu nebo bezpečné lešení.
- ▶ Pokud se dostaví známky únavy, udělejte si přestávku.
- Když motor běží, vytváří se spaliny. Vdechnuté spaliny mohou lidi otrávit.
 - ▶ Nevdechujte spaliny.
 - ▶ S motorovou pilou pracujte na dobře provzdušněném místě.
 - ▶ Pokud se vyskytne nevolnost, bolesti hlavy, poruchy vidění, poruchy sluchu nebo závratě: ukončete práci a vyhledejte lékaře.
- Pokud uživatel používá ochranu sluchu a motor běží, může dojít k omezenému vnímání a posuzování ruchů.
 - ▶ Pracujte klidně a s rozvahou.
- Pokud se pracuje s motorovou pilou a kombinovaná ovládací páčka je v poloze ▲, uživatel nemůže s pilou pracovat kontrolovaně. Uživatel může utrpět těžké zranění.
 - ▶ Kombinovanou ovládací páčku nastavte do polohy I.
 - ▶ Motor startujte podle popisu v tomto návodu k použití.
- Pokud budete přidávat plyn se založenou řetězovou brzdou, může se řetězová brzda poškodit.
 - ▶ Před řezáním povolte řetězovou brzdou.
- Běžící pilový řetěz může uživatele pořezat. Uživatel může utrpět těžké zranění.
 - ▶ Nedotýkejte se běžícího pilového řetězu.
 - ▶ Pokud pilový řetěz blokuje nějaký předmět: vypněte motor a zapněte řetězovou brzdou. Teprve potom předmět odstraňte.
- Obíhající pilový řetěz se zahřívá a protahuje. Pokud pilový řetěz není dostatečně mazán a dodatečně napínán, může z vodící lišty spadnout nebo se přetrhnout. Může dojít k těžkým úrazům a ke vzniku věcné škody.
 - ▶ Používejte adhezni olej pro pilové řetězy.
 - ▶ Během práce pravidelně kontrolujte napnutí pilového řetězu. Pokud je napnutí řetězu příliš slabé: pilový řetěz napněte.
- Pokud se motorová pila během práce změní nebo se chová nezvyklým způsobem, může být v provozně nebezpečném stavu. Může dojít k těžkým úrazům a ke vzniku věcné škody.
 - ▶ Ukončete práci a vyhledejte odborného prodejce výrobků STIHL.
- Během práce může motorová pila způsobit vznik vibrací.
 - ▶ Noste rukavice.
 - ▶ Práci přerušujte přestávkami.
 - ▶ Pokud se vyskytnou náznaky poruch prokrvení, vyhledejte lékaře.
- Pokud běžící pilový řetěz narazí na tvrdý předmět, může dojít ke vzniku jisker. Jiskry mohou ve snadno vznětlivém prostředí vyvolat požáry. Může tím dojít k těžkým úrazům či úmrtí a ke vzniku věcných škod.
 - ▶ Nikdy nepracujte ve snadno vznětlivém prostředí.
- Pokud se plynová páčka pustí, běží pilový řetěz ještě krátce dál. Pohybující se pilový řetěz může někoho pořezat. Osoby mohou utrpět těžká zranění.
 - ▶ Počkejte, až se pilový řetěz zastaví.



⚠ VAROVÁNÍ

- Pokud se řeže dřevo pod pnutí, může dojít k zaklesnutí vodící lišty. Uživatel může ztratit kontrolu nad motorovou pilou a těžce se zranit.
 - ▶ Nejdříve proveďte odlehčovací řez na tlakové straně (1), poté proveďte dělicí řez na tažné straně (2).

4.8.2 Odvětvování

⚠ VAROVÁNÍ

- Pokud se pokácený strom bude odvětvovat nejdříve na spodní straně, nemůže se pak již opírat o zem větvemi. Během práce se strom může pohybovat. Může dojít k těžkým úrazům nebo usmrcení osob.
 - ▶ Větší větve na spodní straně proříznout až když je strom rozřezaný.
 - ▶ Nikdy při práci nestát na kmeni.
- Během odvětvování může spadnout odříznutá větev dolů. Uživatel může zakopnout, upadnout a těžce se zranit.
 - ▶ Strom odvětvovat směrem od paty kmene ke koruně.

4.8.3 Kácení

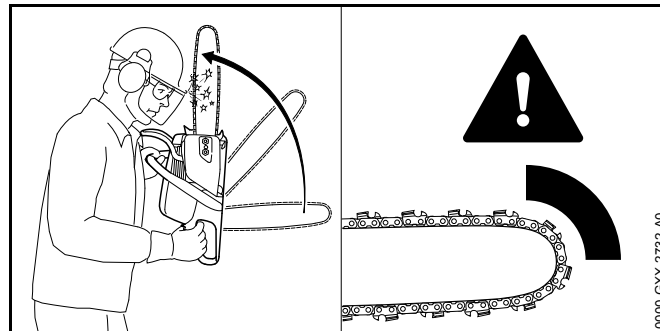
⚠ VAROVÁNÍ

- Nezkušené osoby nemohou odhadnout při kácení hrozící nebezpečí. Může tím dojít k těžkým úrazům či úmrtí osob a ke vzniku věcných škod.
 - ▶ Pokud se vyskytnou nejasnosti: nekáčet sám.
- Během kácení může strom a mohou větve spadnout na osoby nebo předměty. Může tím dojít k těžkým úrazům či úmrtí osob a ke vzniku věcných škod.
 - ▶ Směr pádu stanovit tak, aby pásma, kam strom padne, bylo volné.
 - ▶ Dbát na to, aby nezúčastněné osoby, děti a zvířata zachovaly odstup o velikosti 2,5 délek stromu od pracovního pásma.
 - ▶ Zlomené nebo suché větve pře kácením z koruny stromu odstranit.
 - ▶ Pokud zlomené nebo suché větve nemohou být z koruny stromu odstraněny: strom nekáčet.
 - ▶ Korunu stromu a koruny sousedních stromů pozorovat a vyhnout se dolů padajícím větvím.
- Pokud strom spadne, může se jeho kmen zlomit a odrazit se zpět k uživateli. Uživatel může utrpět těžké zranění nebo být usmrcen.
 - ▶ Naplánovat únikovou cestu stranou za stromem.
 - ▶ Po únikové cestě jít pozadu a pozorovat padající strom.
 - ▶ Nechodit pozadu po stráni dolů.

- Překážky v pracovním pásmu a na únikové cestě mohou pracovníkovi překážet. Uživatel může zakopnout a upadnout. Uživatel může utrpět těžké zranění nebo být usmrcen.
 - ▶ Překážky z pracovního pásmu a z únikové cesty odstranit.
- Pokud zlomová lišta, bezpečnostní pás nebo přídržný pás jsou naříznuty nebo předčasně proříznuty, nemůže být směr pádu již dodržen nebo může strom předčasně padnout. Může tím dojít k těžkým úrazům či úmrtí osob a ke vzniku věcných škod.
 - ▶ Zlomovou lištu nenaříznout ani neproříznout.
 - ▶ Bezpečnostní pás nebo přídržný pás proříznout jako poslední.
 - ▶ Pokud strom začne příliš brzy padat: hlavní řez kácení přerušit a utéci po únikové cestě dozadu.
- Pokud běžící pilový řetěz v pásmu vrchní čtvrtiny hrotu vodící lišty narazí na tvrdý dřevorubecký klín a rychle se zbrzdí, může vzniknout zpětný ráz. Může dojít k těžkým úrazům nebo usmrcení osob.
 - ▶ Používat dřevorubecké klíny z hliníku nebo plastu.
- Pokud strom nespadne úplně na zem nebo zůstane viset v jiném stromu, nemůže uživatel kácení stromu již kontrolovaně ukončit.
 - ▶ Kácení přerušit a strom pomocí kladky nebo vhodným vozidlem stáhnout k zemi.

4.9 Reakční síly

4.9.1 Zpětný ráz

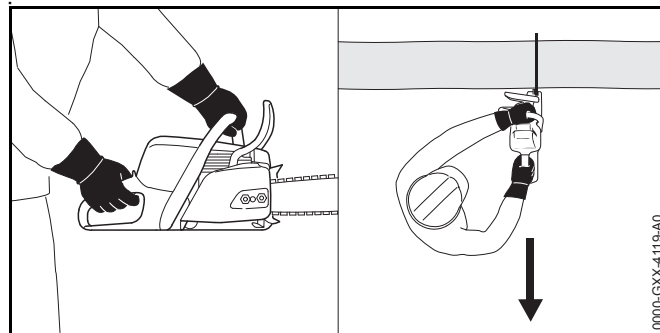


Zpětný ráz může vzniknout níže uvedenými příčinami:

- Běžící pilový řetěz narazí ve vrchní čtvrtině hrotu vodící lišty na nějaký tvrdý předmět a je rychle zbrzděn.
- Běžící pilový řetěz je na hrotu vodící lišty zaklesnut.

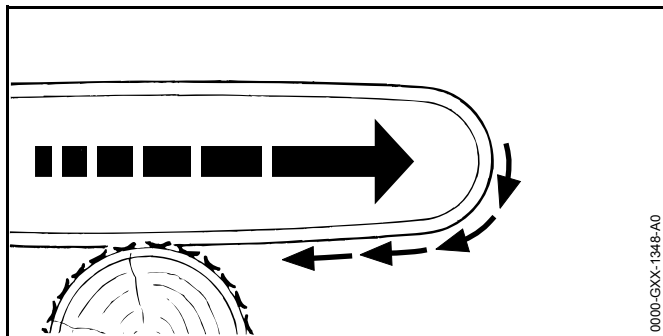
Řetězová brzda nemůže zabránit zpětnému rázu.

⚠ VAROVÁNÍ



- Pokud dojde ke zpětnému rázu, může být motorová pila vymrštnuta nahoru směrem k uživateli. Uživatel může ztratit kontrolu nad motorovou pilou a být těžce zraněn nebo usmrčen.
 - ▶ Motorovou pilu držet pevně oběma rukama.
 - ▶ Tělo pracovníka se musí nacházet mimo prodloužené výkyvné pásmo motorové pily.
 - ▶ Pracovat tak, jak je to popsáno v tomto návodu k použití.
 - ▶ Nikdy nepracovat v pásmu okolo vrchní čtvrtiny hrotu vodící lišty.
 - ▶ Pracovat se správně naostřeným a správně napnutým pilovým řetězem.
 - ▶ Používat pilový řetěz se sníženou tendencí ke zpětnému rázu.
 - ▶ Používat vodící lištu s malým hrotem lišty.
 - ▶ Řezat na plný plyn.

4.9.2 Vtažení

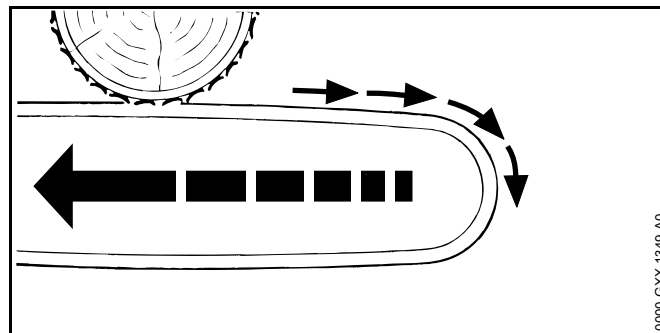


Pokud se pracuje se spodní větví vodící lišty, je motorová pila tažená pryč od uživatele.

⚠ VAROVÁNÍ

- Pokud běžící pilový řetěz narazí na tvrdý předmět a rychle se zbrzdí, může být motorová pila náhle velmi silně odtažena pryč od uživatele. Uživatel může ztratit kontrolu nad motorovou pilou a být těžce zraněn nebo usmrčen.
 - ▶ Motorovou pilu držet pevně oběma rukama.
 - ▶ Pracovat tak, jak je to popsáno v tomto návodu k použití.
 - ▶ Vodící lištu vést rovně v řezu.
 - ▶ Ozubený doraz správně nasadit.
 - ▶ Řezat na plný plyn.

4.9.3 Zpětný ráz



Pokud se pracuje s vrchní větví vodící lišty, je motorová pila odražena směrem k uživateli.

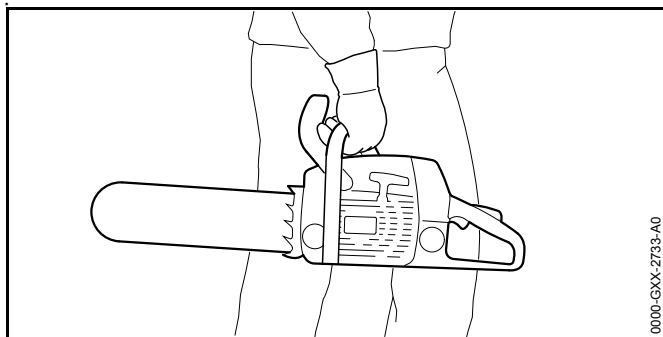
⚠ VAROVÁNÍ

- Pokud běžící pilový řetěz narazí na tvrdý předmět a rychle se zbrzdí, může být motorová pila náhle velmi silně vržena k uživateli. Uživatel může ztratit kontrolu nad motorovou pilou a být těžce zraněn nebo usmrčen.
 - ▶ Motorovou pilu držet pevně oběma rukama.
 - ▶ Pracovat tak, jak je to popsáno v tomto návodu k použití.
 - ▶ Vodící lištu vést rovně v řezu.
 - ▶ Řezat na plný plyn.

4.10 Přeprava

▲ VAROVÁNÍ

- Během přepravy se motorová pila může převrátit nebo pohnout. Může dojít k těžkým úrazům osob a ke vzniku věcných škod.
 - ▶ Vypnout motor.
 - ▶ Zapnout řetězovou brzdu.
 - ▶ Ochranný kryt řetězu nasunout na vodící lištu tak, aby byla celá vodící lišta zakrytá.
 - ▶ Motorovou pilu zajistit upínacími popruhy, řemenem nebo sítkou tak, aby se nemohla převrátit ani pohnout.



- Poté, co motor běžel, mohou být tlumič výfuku a motor žhavé. Uživatel se může popálit.
 - ▶ Motorovou pilu nosit pravou rukou za trubkovou rukojeť tak, aby vodící lišta směřovala dozadu.

4.11 Skladování

▲ VAROVÁNÍ

- Děti nemohou rozpoznat ani odhadnout nebezpečí hrozící motorovou pilou. Děti mohou utrpět těžké úrazy.
 - ▶ Motor vypnout.
 - ▶ Zapnout řetězovou brzdu.
 - ▶ Ochranný kryt řetězu nasunout tak na vodící lištu, aby byla celá vodící lišta zakrytá.
 - ▶ Motorovou pilu skladovat mimo dosah dětí.

- Elektrické kontakty na motorové pile a kovové konstrukční díly mohou vlivem vlhka zkorodovat. Motorová pila může být poškozena.
 - ▶ Motorovou pilu skladovat v čistém a suchém stavu.

4.12 Čištění, údržba a opravy

▲ VAROVÁNÍ

- Pokud během čištění, údržby nebo opravy motor běží, může dojít k nechtěnému rozběhnutí pilového řetězu. Může dojít k těžkým úrazům osob a ke vzniku věcných škod.
 - ▶ Vypnout motor.
 - ▶ Zapnout řetězovou brzdu.
- Poté, co motor běžel, mohou být tlumič výfuku a motor žhavé. Osoby se mohou popálit.
 - ▶ Počkat, až tlumič výfuku a motor vychladnou.
- Agresivní čisticí prostředky, čištění pomocí vodního proudu nebo špičaté předměty mohou motorovou pilu, vodící lištu a pilový řetěz poškodit. Pokud se motorová pila, vodící lišta nebo pilový řetěz nečistí správně, nemohou konstrukční díly správně fungovat a bezpečnostní zařízení mohou být vyřazena z provozu. Osoby mohou utrpět těžká zranění.
 - ▶ Motorovou pilu, vodící lištu a pilový řetěz čistit tak, jak je to popsáno v tomto návodu k použití.
- Pokud nebudou na motorové pile provedeny údržbářské úkony nebo opravy tak, jak je to v tomto návodu k použití popsáno, nemohou konstrukční díly již bezpečně fungovat a bezpečnostní zařízení mohou být vyřazena z provozu. Může dojít k těžkým úrazům nebo usmrcení osob.
 - ▶ Na motorové pile provádět údržbářské úkony a opravy tak, jak je to popsáno v tomto návodu k použití.
- Pokud nebudou na vodící liště a pilovém řetězu provedeny údržbářské úkony a opravy tak, jak je to v tomto návodu k použití popsáno, nemohou konstrukční

díly již bezpečně fungovat a bezpečnostní zařízení mohou být vyřazena z provozu. Osoby mohou utrpět těžká zranění.

- ▶ Na vodící liště a pilovém řetězu provádět údržbářské úkony a opravy tak, jak je to popsáno v tomto návodu k použití.
- Během čištění nebo údržby pilového řetězu se může uživatel pořezat o ostré řezné zuby. Uživatel může být zraněn.
 - ▶ Nosit pracovní rukavice z odolného materiálu.

5 Příprava motorové pily k provozu

5.1 Příprava motorové pily k provozu

Před každým započatím práce se musí provést níže uvedené kroky:

- ▶ Zajistit, aby se níže uvedené konstrukční díly nacházely v bezpečném stavu:
 - Motorová pila, 4.6.1.
 - Vodící lišta, 4.6.2.
 - Pilový řetěz, 4.6.3.
- ▶ Motorovou pilu vyčistit, 15.1.
- ▶ Vodící lištu a pilový řetěz namontovat, 6.1.1.
- ▶ Pilový řetěz napnout, 6.2.
- ▶ Vlít adhezní olej pro pilové řetězy, 6.3.
- ▶ Zkontrolovat řetězovou brzdou, 10.4.
- ▶ Motorovou pilu namontovat, 8.2.
- ▶ Zkontrolovat ovládací prvky, 10.5.
- ▶ Zkontrolovat mazání pilového řetězu, 10.6.
- ▶ Pokud tyto kroky nemohou být provedeny: motorovou pilu nepoužívat a vyhledat odborného prodejce výrobků STIHL.

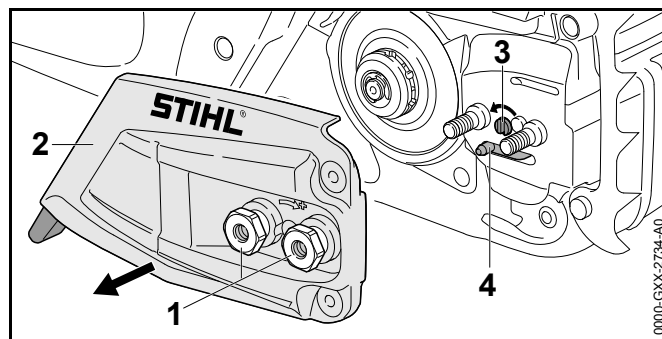
6 Motorovou pilu smontovat.

6.1 Montáž a demontáž vodící lišty a pilového řetězu

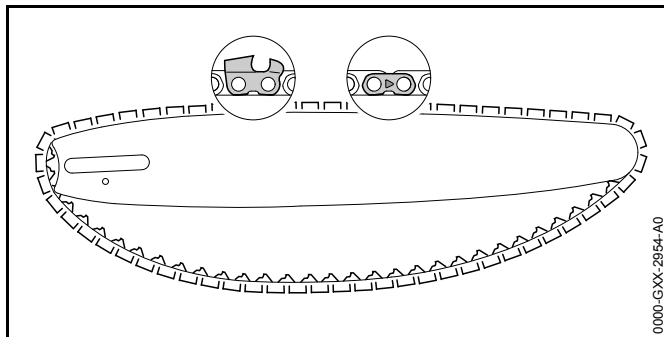
6.1.1 Montáž vodící lišty a pilového řetězu

Kombinace vodící lišty a pilového řetězu, které se hodí k řetězce a směji být namontovány, jsou uvedeny v technických datech, 20.1.

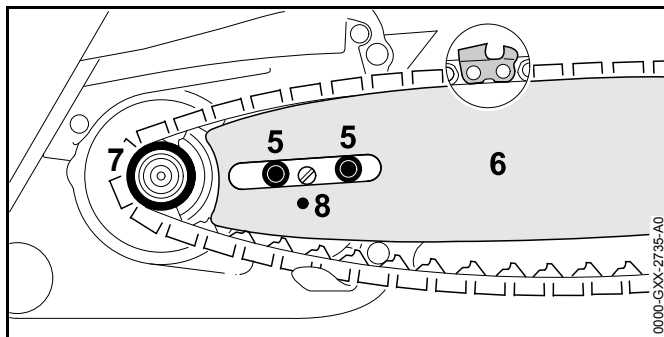
- ▶ Motor vypnout a řetězovou brzdou zapnout.



- ▶ Maticemi (1) tak dlouho otáčet v protisměru chodu hodinových ručiček až se dá víko řetězky (2) sejmout.
- ▶ Sejmout víko řetězky (2).
- ▶ Napínacím šroubem (3) tak dlouho otáčet v protisměru chodu hodinových ručiček, až napínací smykadlo (4) přilehne vlevo na těleso.



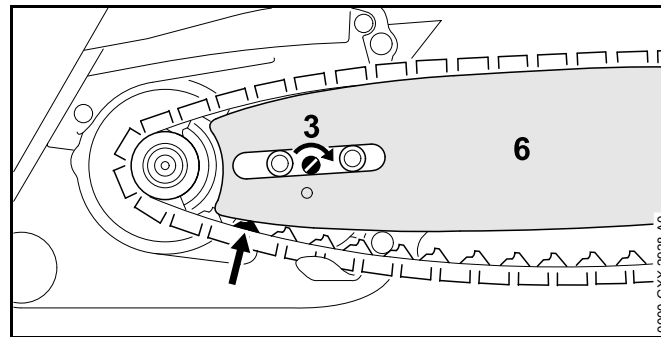
- ▶ Pilový řetěz vložít do drážky vodící lišty tak, aby šípky na spojovacích člancích pilového řetězu na horní straně ukazovaly ve směru běhu pilového řetězu.



- ▶ Vodící lištu s pilovým řetězem nasadit tak na motorovou pilu, aby byly splněny níže uvedené podmínky:
 - Vodící články pilového řetězu sedí v zubech řetězky (7).
 - Šrouby s nákrůžkem (5) sedí v podélném otvoru vodící lišty (6).
 - Čep napínacího smykadla (4) sedí v otvoru (8) vodící lišty (6).

Orientace vodící lišty (6) nehraje žádnou roli. Natištěný nápis na vodící liště (6) může stát i na hlavě.

- ▶ Povolit řetězovou brzdu.



- ▶ Napínacím šroubem (3) tak dlouho otáčet ve směru chodu hodinových ručiček, až pilový řetěz přilehne na vodící lištu. Přitom zavést vodící články pilového řetězu do drážky vodící lišty. Vodící lišta (6) a pilový řetěz přiléhají k motorové pile.
- ▶ Víko řetězky (2) přiložit tak k motorové pile, aby bylo ve stejné rovině s motorovou pilou.
- ▶ Matici (1) našroubovat a pevně utáhnout.

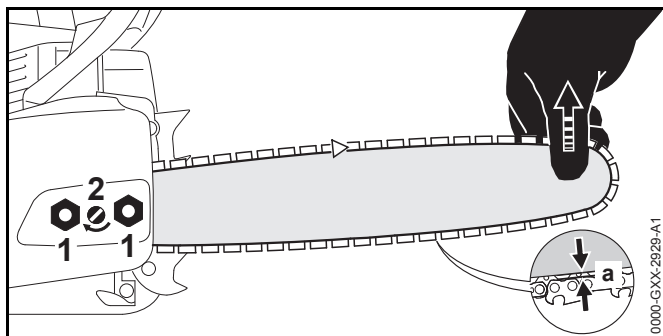
6.1.2 Montáž vodící lišty a pilového řetězu

- ▶ Motor vypnout a řetězovou brzdu zapnout.
- ▶ Maticemi tak dlouho otáčet v protisměru chodu hodinových ručiček, až se dá víko řetězky sejmout.
- ▶ Víko řetězky sejmout.
- ▶ Napínacím šroubem otáčet v protisměru chodu hodinových ručiček až na doraz. Pilový řetěz je povolen.
- ▶ Vodící lištu a pilový řetěz sejmout.

6.2 Napínání pilového řetězu

Během práce se pilový řetěz prodlužuje nebo smršťuje. Napnutí pilového řetězu se mění. Během práce musí být napnutí pilového řetězu pravidelně kontrolováno a musí být provedeno dodatečné napnutí.

- ▶ Vypnout motor a zapnout řetězovou brzdu.

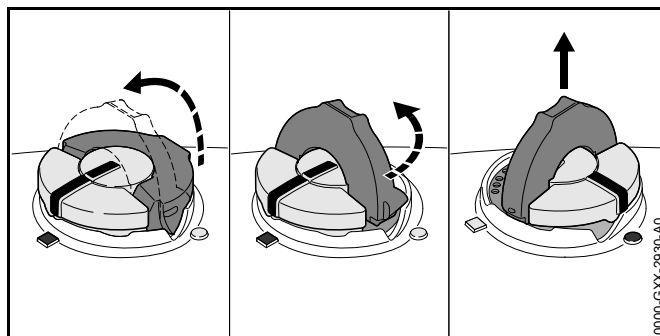


- ▶ Povolit matice (1).
- ▶ Povolit řetězovou brzdu.
- ▶ Vodící lištu nadzdvihnout na jejím hrotu a napínacím kolečkem (2) otáčet tak dlouho ve směru nebo proti směru chodu hodinových ručiček, až jsou splněny níže uvedené podmínky:
 - Vzdálenost *a* ve středu vodící lišty je 1 mm až 2 mm.
 - Pilový řetěz lze dvěma prsty a s nepatrnou silou ještě táhnout po vodící liště.
- ▶ Vodící lištu na hrotu dále držet nedzdvihnutou a matice (1) pevně utáhnout.
- ▶ Pokud vzdálenost *a* ve středu vodící lišty není 1 mm až 2 mm: pilový řetěz znovu napnout.

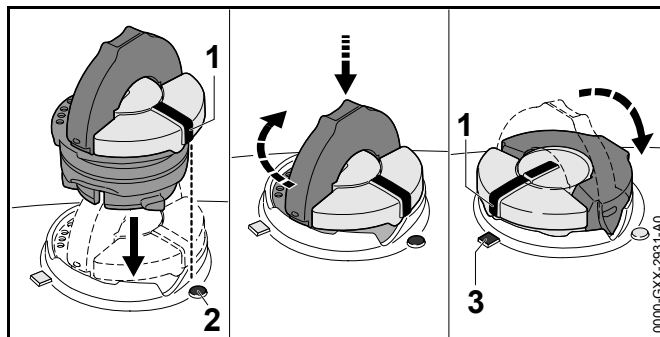
6.3 Plnění adhezního oleje pro pilové řetězy

Adhezní olej pro pilové řetězy maže a chladí obíhající pilový řetěz.

- ▶ Motor vypnout a řetězovou brzdu zapnout.
- ▶ Motorovou pilu položit na rovnou plochu tak, aby uzávěr olejové nádržky směřoval nahoru.
- ▶ Pásmo okolo uzávěru olejové nádržky očistit vlhkým hadrem.



- ▶ Křídlo uzávěru olejové nádržky vyklopit.
- ▶ Uzávěrem olejové nádržky otočit v protisměru chodu hodinových ručiček až na doraz.
- ▶ Uzávěr olejové nádržky sejmout.
- ▶ Adhezní olej pro pilové řetězy vlít tak, aby nedošlo k žádnému rozliti adhezního oleje a aby olejová nádržka nebyla naplněna až po okraj.
- ▶ Pokud je křídlo uzávěru olejové nádržky sklopené: křídlo vyklopit.

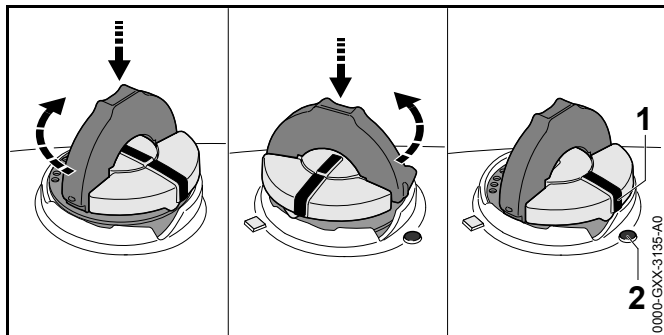


- ▶ Uzávěr olejové nádržky vsadit tak, aby značka (1) ukazovala na značku (2).
- ▶ Uzávěr olejové nádržky zatlačit dolů a až na doraz jím ve směru chodu hodinových ručiček otočit. Uzávěr olejové nádržky se slyšitelně zaaretuje. Značka (1) ukazuje na značku (3).
- ▶ Zkontrolovat, jestli se uzávěr olejové nádržky dá vytáhnout nahoru.

- ▶ Pokud se uzávěr olejové nádrčky nedá vytáhnout nahoru: křídlo uzávěru olejové nádrčky sklopit. Olejová nádržka je uzavřena.

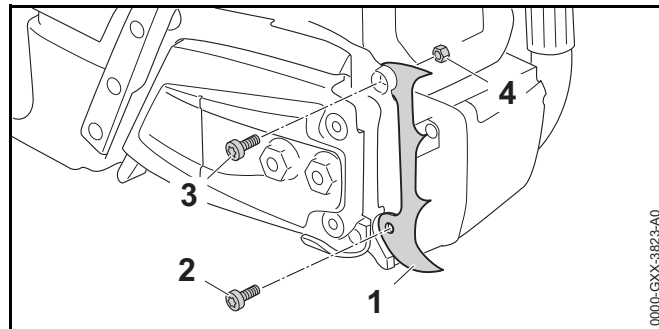
Pokud se uzávěr olejové nádrčky dá vytáhnout nahoru, musí být provedeny následující kroky:

- ▶ Uzávěr olejové nádrčky v libovolné poloze vsadit.



- ▶ Uzávěr olejové nádrčky zatlačit dolů a až na doraz jím ve směru chodu hodinových ručiček otočit.
 - ▶ Uzávěr olejové nádrčky zatlačit dolů a tak dlouho jím otáčet v protisměru chodu hodinových ručiček, až značka (1) ukáže na značku (2).
 - ▶ Znovu se pokusit o uzavření olejové nádrčky.
 - ▶ Pokud se i nadále olejová nádržka nedá uzavřít: s motorovou pilou nepracovat a vyhledat odborného prodejce výrobků STIHL.
- Motorová pila není v bezpečnosti odpovídajícím stavu.

6.4 Montáž ozubeného dorazu



- ▶ Ozubený doraz (1) přiložit.
- ▶ Šroub (2) zašroubovat.
- ▶ Šroub (3) zašroubovat a maticí (4) zajistit.
- ▶ Šroub (2) a šroub (3) pevně utáhnout.

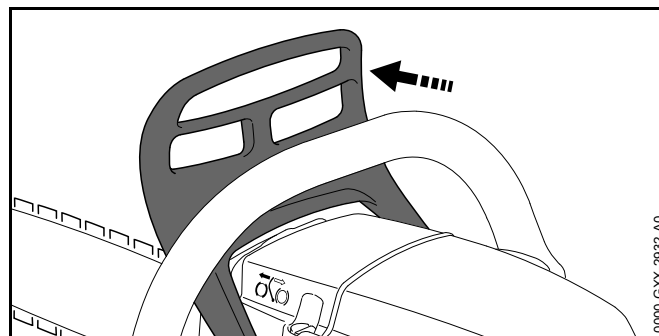
Ozubený doraz (1) nesmí být demontován.

7 Zapnutí a povolení řetězové brzdy

7.1 Zapnutí řetězové brzdy

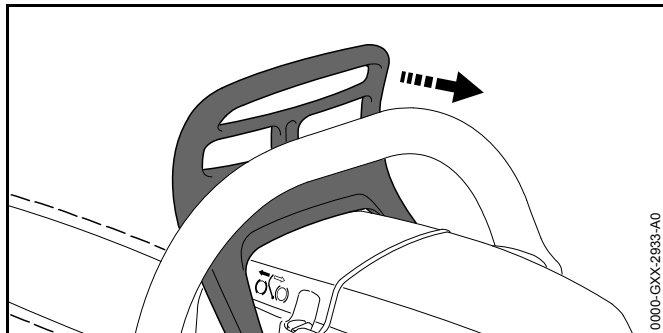
Motorová pila je vybavena řetězovou brzdou.

Řetězová brzda je zaktivována automaticky dostatečně silným zpětným rázem hmotnostní setrvačností ochranného krytu ruky nebo může být zaktivována uživatelem.



- ▶ Ochranný kryt ruky odtláčit levou rukou pryč od trubkové rukojeti.
Ochranný kryt ruky se slyšitelně zaaretuje. Řetězová brzda je zabržděna.

7.2 Povolení řetězové brzdy



- ▶ Ochranný kryt ruky přitáhnout levou rukou směrem k uživateli.
Ochranný kryt ruky se slyšitelně zaaretuje. Řetězová brzda je odbržděna.

8 Míchání paliva a tankování motorové pily

8.1 Příprava palivové směsi

Palivo potřebné pro tuto motorovou pilu sestává ze směsi benzínu a oleje pro dvoudobé motory, ve směšovací poměru 1 : 50.

STIHL doporučuje již hotově namíchané palivo STIHL MotoMix.

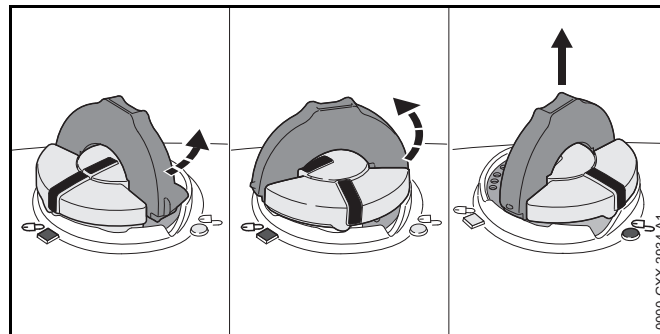
Pokud bude směs připravována samotným uživatelem, může být používán jenom olej pro dvoudobé motory STIHL nebo jiný vysokovýkonný olej pro motory kategorií JASO FB, JASO FC, JASO FD, ISO-L-EGB, ISO-L-EGC nebo ISO-L-EGD.

STIHL předpisuje olej pro dvoudobé motory STIHL HP Ultra nebo stejně hodnotný vysokovýkonný motorový olej, aby mohly být zaručeny emisní mezní hodnoty po celou dobu životnosti stroje.

- ▶ Zajistěte, aby oktanové číslo benzínu bylo nejméně 90 ROZ a podíl alkoholu v benzínu nebyl vyšší než 10 %.
- ▶ Zajistěte, aby používaný olej pro dvoudobé motory splňoval požadavky.
- ▶ V závislosti na požadovaném množství paliva zjistěte správná množství oleje pro dvoudobé motory a benzínu ve směšovacím poměru 1 : 50. Příklady pro palivové směsi:
 - 20 ml oleje pro dvoudobé motory, 1 l benzínu
 - 60 ml oleje pro dvoudobé motory, 3 l benzínu
 - 100 ml oleje pro dvoudobé motory, 5 l benzínu
- ▶ Do kanystru, který je povolen pro přechovávání paliva, nalijte nejdříve olej pro dvoudobé motory, potom benzín.
- ▶ Směs paliva promíchejte.

8.2 Tankování motorové pily

- ▶ Vypnout motor a zapnout řetězovou brzdu.
- ▶ Motorovou pilu nechat vychladnout.
- ▶ Motorovou pilu položit na rovnou plochu tak, aby uzávěr palivové nádržky směřoval nahoru.
- ▶ Pásmo okolo uzávěru palivové nádržky očistit vlhkým hadrem.
- ▶ Křídlo uzávěru palivové nádržky vyklopit.



VAROVÁNÍ

Během práce nebo ve velmi teplém prostředí se motorová pila zahřívá. V závislosti na druhu paliva, výšce, okolní teplotě a teplotě motorové pily se palivo roztahuje a v palivové nádržce tím může vzniknout přetlak. Když se pak uzávěr palivové nádržky otevře, může palivo vystříknout a zapálit se. Uživatel může být těžce zraněn a může dojít ke vzniku věcných škod.

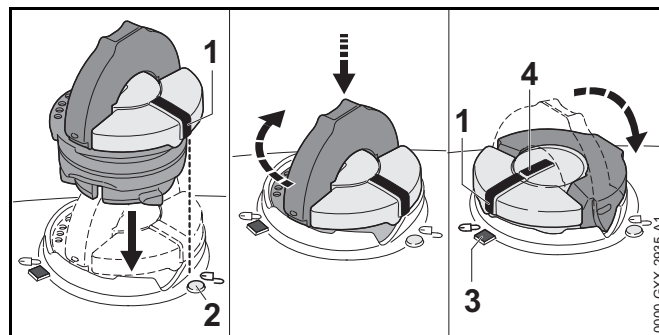
- ▶ Před otevřením uzávěru palivové nádržky nechat motorovou pilu vychladnout.
- ▶ Uzávěr palivové nádržky pomalu a ne najednou v jednom tahu otevřít.

- ▶ Uzávěr palivové nádržky pootočit v protisměru chodu hodinových ručiček o cca. 1/8 otáčky. Pokud je palivová nádržka pod tlakem, přetlak se slyšitelně odbourá.
- ▶ Když je přetlak zcela odbourán: uzávěrem palivové nádržky otáčet tak dlouho v protisměru chodu hodinových ručiček, až spolu značky na uzávěru palivové nádržky a na palivové nádržce lícují.
- ▶ Uzávěr palivové nádržky sejmout.

UPOZORNĚNÍ

Palivo se může působením světla, slunečního záření a extrémních teplot rychleji rozmísit. Pokud se bude tankovat rozmísené palivo, může být motorová pila poškozena.

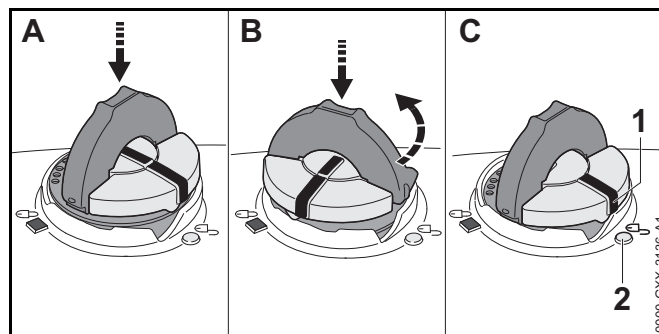
- ▶ Směs paliva promíchat.
- ▶ Palivo, které bylo více než 30 dní skladováno, netankovat.
- ▶ Palivo vlít tak, aby nedošlo k žádnému rozlítí paliva a aby hladina paliva zůstala nejméně 15 mm pod okrajem palivové nádržky.
- ▶ Pokud je křídlo uzávěru palivové nádržky sklopeno: křídlo vyklopit.



- ▶ Uzávěr palivové nádržky vsadit tak, aby značka[°](1) ukazovala na značku[°](2).
- ▶ Uzávěr palivové nádržky zamáčknot směrem dolů a při tom jím ve směru chodu hodinových ručiček až na doraz otočit. Uzávěr palivové nádržky se slyšitelně zaaretuje. Značka[°](1) lícuje se značkou[°](4) a směřuje ke značce[°](3).
- ▶ Zkontrolovat, jestli se uzávěr palivové nádržky dá vytáhnout nahoru.
- ▶ Když se uzávěr palivové nádržky nedá vytáhnout nahoru: křídlo uzávěru nádržky zaklopit. Palivová nádržka je uzavřená.

Pokud se uzávěr palivové nádržky dá vytáhnout nahoru, je nutné provést níže uvedené kroky:

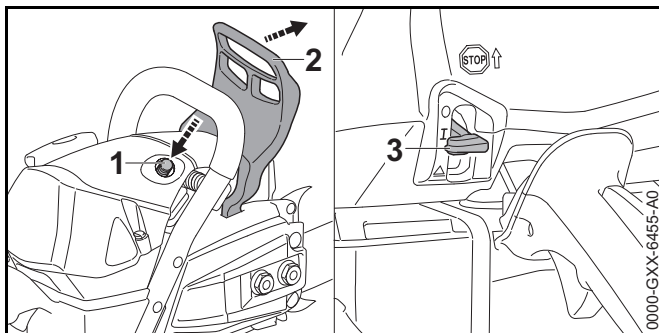
- ▶ Uzávěr palivové nádržky v libovolné poloze vsadit.



- ▶ Uzávěr palivové nádržky zamáčknout směrem dolů a při tom jím ve směru chodu hodinových ručiček až na doraz otočit.
- ▶ Uzávěr palivové nádržky zamáčknout směrem dolů a tak dlouho jím v protisměru chodu hodinových ručiček otáčet, až značka[°](1) ukazuje na značku[°](2).
- ▶ Zkusit znovu palivovou nádržku uzavřít.
- ▶ Pokud se palivová nádržka i nadále nedá uzavřít: s motorovou pilou nepracovat a vyhledat odborného prodejce výrobků STIHL.
Motorová pila není v bezpečnosti odpovídajícím stavu.

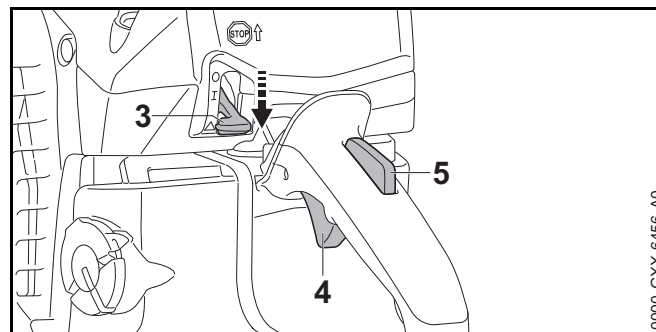
9 Startování a vypínání motoru

9.1 Startování motoru

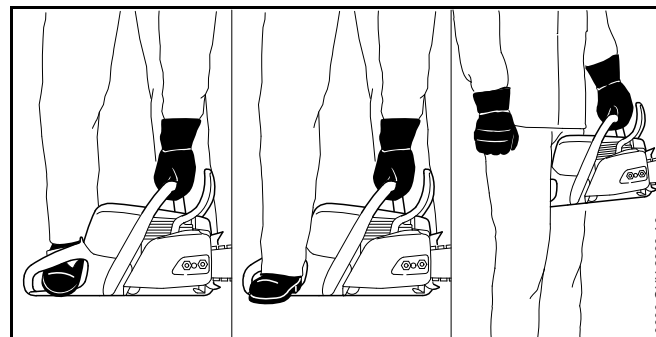


- ▶ Zapnout řetězovou brzdou[°](2).
- ▶ Sejmout ochranný kryt řetězu.
- ▶ Stlačit dekompresní ventil[°](1).
- ▶ Kombinovanou ovládací páčku[°](3) nastavit do polohy[°]I.

Pokud má motor okolní teplotu:



- ▶ Stisknout pojistku plynové páčky[°](5) a stisknutou ji držet.
- ▶ Stisknout plynovou páčku[°](4) a stisknutou ji držet.
- ▶ Kombinovanou ovládací páčku[°](3) nastavit do polohy ▲ a stisknutou ji držet.
- ▶ Plynovou páčku[°](4) a pojistku plynové páčky[°](5) pustit. Kombinovaná ovládací páčka[°](3) zapadne do polohy ▲.



- ▶ Motorovou pilu držet jedním ze 3 možných způsobů:
 - Motorovou pilu postavit na rovný podklad, pevně ji držet levou rukou za trubkovou rukojeť tak, aby palec obepínal ovládací rukojeť, tlačit ji k zemi a špičkou pravé boty pro práci s motorovou pilou stoupnout do zadní rukojeti.
 - Motorovou pilu postavit na rovný podklad, pevně ji držet levou rukou za trubkovou rukojeť tak, aby palec obepínal ovládací rukojeť, tlačit ji k zemi a podpatkem pravé boty pro práci s motorovou pilou stoupnout do zadní rukojeti.

- Motorovou pilu držet pevně levou rukou za trubkovou rukojeť tak, aby palec obepínal ovládací rukojeť a zadní rukojeť sevřít koleno a stehny.



- ▶ Pravou rukou pomalu vytahovat startovací rukojeť až na první znatelný odpor.
- ▶ Startovací rukojeť rychle za sebou vytahovat a vracet tak dlouho, až motor běží.
- ▶ Když je kombinovaná ovládací páčka[°](3) v poloze[°]▲: pojistku plynové páčky (4) a plynovou páčku[°](5) krátce stisknout. Kombinovaná ovládací páčka[°](3) přeskočí do polohy[°]I. Motor běží ve volnoběhu.

UPOZORNĚNÍ

Pokud se bude přidávat plyn se zapnutou řetězovou brzdou, může se řetězová brzda poškodit.

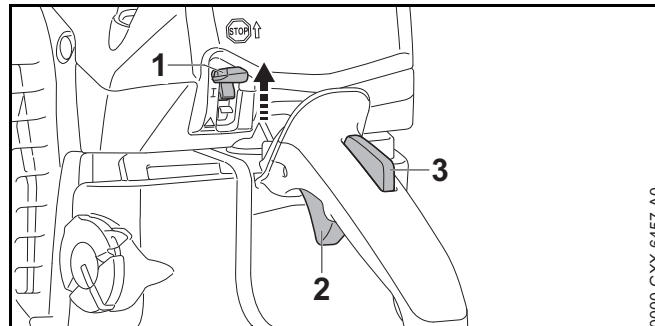
- ▶ Před řezáním řetězovou brzdou povolit.

- ▶ Povolit řetězovou brzdou. Motorová pila je připravena k práci.

Pokud pilový řetěz běží ve volnoběhu:

- ▶ Vypnout motor a zapnout řetězovou brzdou.
- ▶ Motorovou pilu nepoužívat a vyhledat odborného prodejce výrobků STIHL. Motorová pila je defektní.
- ▶ Pokud se motor nenastartuje: kombinovanou páčk[°](3) nastavit do polohy ▲ a zkusit motor znovu nastartovat.

9.2 Vypnout motor.



- ▶ Plynovou páčku[°](2) a pojistku plynové páčky[°](3) pustit. Pilový řetěz se již nepohybuje.
- ▶ Kombinovanou ovládací páčku (1) nastavit do polohy ◌. Motor se vypne a kombinovaná ovládací páčka[°](1) se odpruží zpět do polohy I.

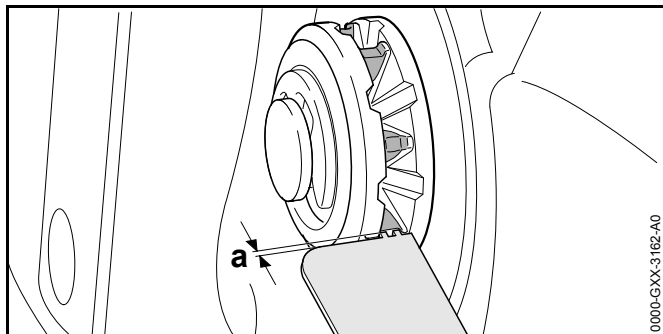
Pokud se motor nevypne:

- ▶ Kombinovanou ovládací páčku nastavit do polohy ▲. Motor se vypne.
- ▶ Motorovou pilu nepoužívat a vyhledat odborného prodejce výrobků STIHL. Motorová pila je defektní.

10 Kontrola motorové pily

10.1 Kontrola řetězky

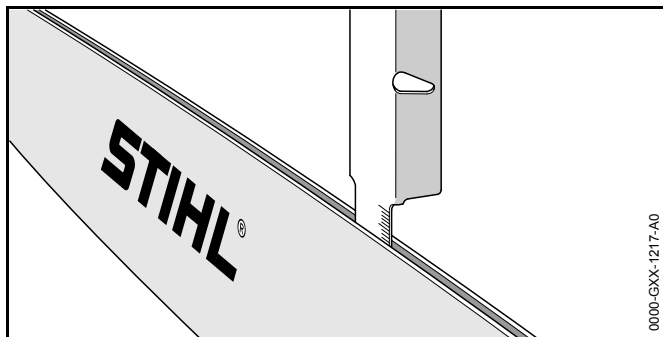
- ▶ Motor vypnout.
- ▶ Povolit řetězovou brzdou.
- ▶ Demontovat víko řetězky.
- ▶ Vodící lištu a pilový řetěz demontovat.




- ▶ Vyběhané stopy na řetězce přezkoušet porovnávacím kalibrem STIHL.
- ▶ Pokud jsou vyběhané stopy hlubší než $a = 0,5$ mm: motorovou pilu nepoužívat a vyhledat odborného prodejce výrobků STIHL. Řetězka musí být vyměněna.

10.2 Kontrola vodící lišty

- ▶ Motor vypnout a řetězovou brzdou zapnout.
- ▶ Pilový řetěz a vodící lištu demontovat.

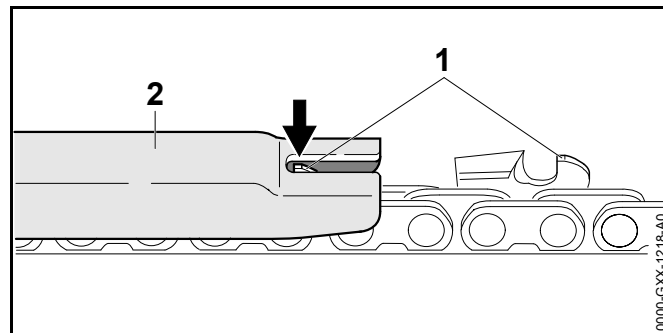



- ▶ Hloubku drážky vodící lišty změřit stupnicovou tyčí pilovací měrky STIHL.
- ▶ Vodící lištu vyměnit, pokud jsou splněny níže uvedené podmínky:
 - Vodící lišta je poškozená.
 - Naměřená hloubka drážky je menší než minimálně povolená hloubka drážky vodící lišty,  19.3.

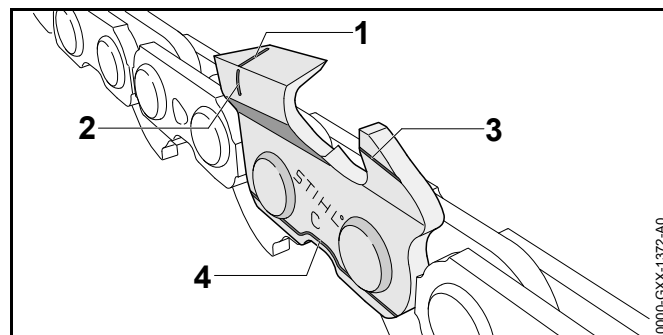
- Drážka vodící lišty je zúžená nebo roztažená.
- ▶ V případě stávajících nejasností: vyhledat odborného prodejce výrobků STIHL.

10.3 Kontrola pilového řetězu

- ▶ Motor vypnout a řetězovou brzdou zapnout.



- ▶ Výšku omezovače hloubky (1) změřit pilovací měrkou STIHL (2). Pilovací měrka STIHL musí být vhodná pro rozteč pilového řetězu.
- ▶ Pokud omezovač hloubky (1) přesahuje pilovací měrku (2): omezovač hloubky (1) dodatečně spilovat,  16.3.



- ▶ Zkontrolovat, jsou-li viditelné značky opotřebení (1 až 4) na řezných zubech.
- ▶ Pokud není jedna ze značek opotřebení na jednom řezném zubu viditelná: motorovou pilu nepoužívat a vyhledat odborného prodejce výrobků STIHL.

- ▶ Pilovací měrkou STIHL zkontrolovat, je-li úhel ostření řezných zubů o velikosti 30° dodržen. Pilovací měřka STIHL musí být vhodná pro rozteč pilového řetězu.
- ▶ Pokud úhel ostření o velikosti 30° nebyl dodržen: pilový řetěz naostřit.
- ▶ V případě stávajících nejasností: vyhledat odborného prodejce výrobků STIHL.

10.4 Kontrola řetězové brzdy

- ▶ Motor vypnout a řetězovou brzdou zapnout.



VAROVÁNÍ

Rezné zuby pilového řetězu jsou ostré. Uživatel se může pořezat.

- ▶ Nosit pracovní rukavice z odolného materiálu.
- ▶ Pokusit se táhnout rukou pilový řetěz po vodící liště. Pokud není možné pilový řetěz po vodící liště rukou táhnout, řetězová brzda funguje.
- ▶ Pokud je možné pilový řetěz po vodící liště rukou táhnout: motorovou pilu nepoužívat a vyhledat odborného prodejce výrobků STIHL. Řetězová brzda je defektní.

10.5 Kontrola ovládacích prvků

Pojistka plynové páčky a plynová páčka

- ▶ Vypněte motor a zapněte řetězovou brzdou.
- ▶ Zkuste stisknout plynovou páčku bez stisknutí pojistky plynové páčky.
- ▶ Pokud se plynová páčka dá stisknout: motorovou pilu nepoužívejte a vyhledejte odborného prodejce výrobků STIHL. Pojistka plynové páčky je defektní.
- ▶ Stiskněte pojistku plynové páčky a držte ji ve stisknuté poloze.
- ▶ Stiskněte plynovou páčku a opět ji pusťte.

- ▶ Pokud se s plynovou páčkou hýbe těžko nebo se neodpruží do výchozí polohy: motorovou pilu nepoužívejte a vyhledejte odborného prodejce výrobků STIHL. Plynová páčka je defektní.

Vypnutí motoru

- ▶ Nastartujte motor.
- ▶ Kombinovanou ovládací páčku nastavte do polohy . Motor se vypne a kombinovaná ovládací páčka odpruží zpět do polohy .
- ▶ Pokud se motor nevypne:
 - ▶ Kombinovanou ovládací páčku nastavte do polohy . Motor se vypne.
 - ▶ Motorovou pilu nepoužívejte a vyhledejte odborného prodejce výrobků STIHL. Motorová pila je defektní.

10.6 Kontrola mazání pilového řetězu

- ▶ Motor nastartovat a řetězovou brzdou povolit.
- ▶ Vodící lištu nasměrovat na nějakou světlou plochu.
- ▶ Dát plyn. Adhezní olej pro pilové řetězy je odstříkován a je na světlé ploše viditelný. Mazání pilového řetězu je funkční.

Pokud není viditelné, že je adhezní olej odstříkován:

- ▶ Motor vypnout.
- ▶ Vlít adhezní olej pro pilové řetězy.
- ▶ Mazání řetězu opětně přezkoušet.
- ▶ Pokud není adhezní olej pro pilové řetězy stále ještě na světlé ploše viditelný: motorovou pilu nepoužívat a vyhledat odborného prodejce výrobků STIHL. Mazání řetězu je defektní.

11 Práce s motorovou pilou

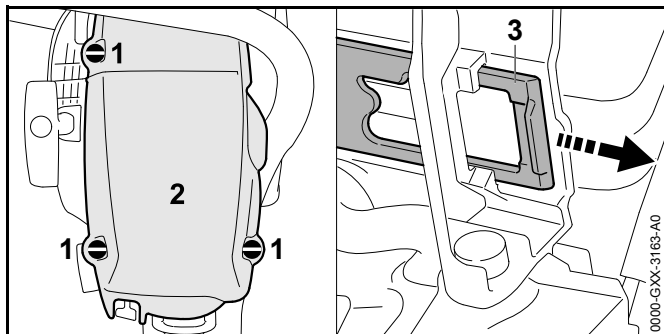
11.1 Nastavení zimního provozu

Pokud se bude pracovat při teplotách nižších než +10 °C, může dojít ke zledovatění karburátoru. Aby kolem karburátoru přidavně proudil teplý vzduch z okolí motoru, je nutné nastavit zimní provoz.

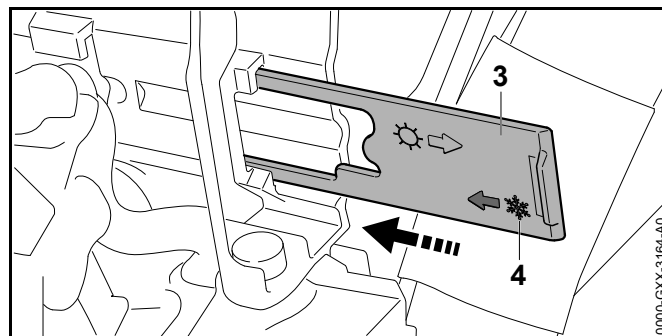
UPOZORNĚNÍ

Pokud se bude pracovat při teplotách vyšších než +10 °C v nastavení na zimní provoz, může dojít k přehřátí motoru.

- ▶ Nastavit letní provoz.
- ▶ Motor vypnout a řetězovou brzdou zapnout.



- ▶ Uzávěry krytu (1) otočit v protisměru chodu hodinových ručiček o 1/4 otáčky.
- ▶ Kryt (2) sejmout.
- ▶ Šoupátko (3) vytáhnout.

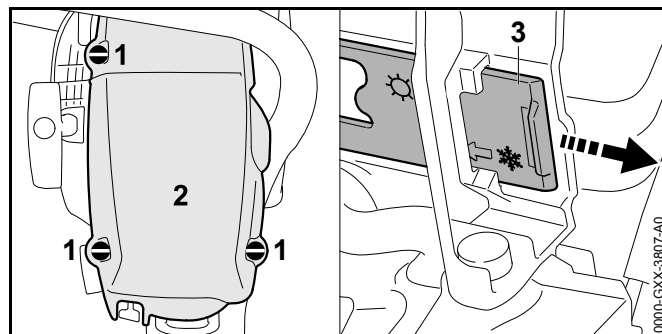


- ▶ Šoupátko (3) vyrovnat tak, aby symbol (4) směřoval k motorové pile.
- ▶ Šoupátko (3) až na doraz zasunout do vodítka. Šoupátko se znatelně zaaretuje.
- ▶ Kryt (2) nasadit.
- ▶ Uzávěry krytu (1) tak dlouho otáčet ve směru chodu hodinových ručiček, až se ozve kliknutí. Uzávěry krytu (1) jsou tím zaaretovány.

11.2 Nastavení letního provozu.

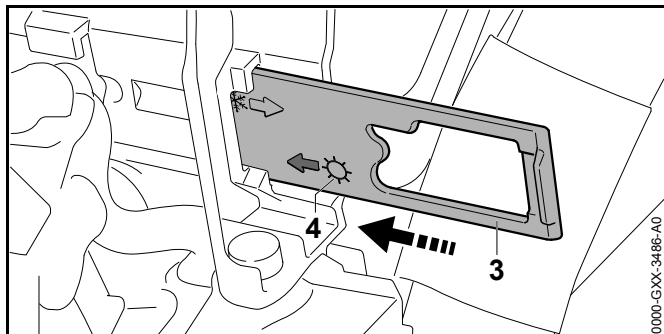
Pokud se bude pracovat při teplotách vyšších než +10 °C, je nutné nastavit letní provoz.

- ▶ Motor vypnout a řetězovou brzdou zapnout.



- ▶ Uzávěry krytu (1) otočit v protisměru chodu hodinových ručiček o 1/4 otáčky.
- ▶ Kryt (2) sejmout.

- ▶ Šoupátko (3) vytáhnout.

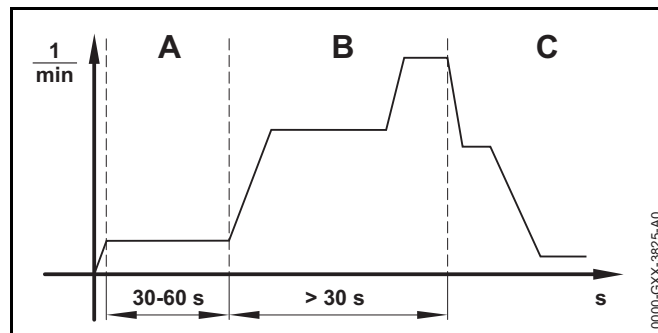


- ▶ Šoupátko (3) vyrovnat tak, aby symbol (4) směřoval k motorové pile.
- ▶ Šoupátko (3) až na doraz zasunout do vodička. Šoupátko se znatelně zaaretuje.
- ▶ Kryt (2) nasadit.
- ▶ Uzávěry krytu (1) tak dlouho otáčet ve směru chodu hodinových ručiček, až se ozve kliknutí. Uzávěry krytu (1) jsou tím zaaretovány.

11.3 Kalibrace motorové pily

Během práce se motorová pila automaticky nastaví na optimální výkon. Díky kalibraci se motorová pila může na optimální výkon nastavit rychleji.

- ▶ Pokud je venkovní teplota nižší než $-10\text{ }^{\circ}\text{C}$ nebo pokud je motor studený:
 - ▶ Nastartujte motor a povolte řetězovou brzdu.
 - ▶ Motor asi 1 minutu zahřívejte rázy plynu.
 - ▶ Vypněte motor.



- ▶ Kombinovanou ovládací páčku nastavte do polohy ▲.
- ▶ Zapněte řetězovou brzdu.
- ▶ Nastartujte motor bez stisknutí plynové páčky. Motor běží a kombinovaná ovládací páčka zůstává v pozici ▲.
- ▶ Motor nechte běžet minimálně 30 až maximálně 60 sekund (A), plynovou páčku netiskněte.

VAROVÁNÍ

Když se povolí řetězová brzda, pilový řetěz může obíhat. Uživatel může utrpět těžké zranění.

- ▶ Motorovou pilu držte tak, jak je popsáno v tomto návodu k použití.
 - ▶ Nedotýkejte se běžícího pilového řetězu.
-
- ▶ Povolte řetězovou brzdu.

UPOZORNĚNÍ

Pokud se plynová páčka pustí předtím, než se motorová pila zcela zkalibruje, kalibrace se ukončí. Kalibrace musí být spuštěna od začátku.

- ▶ Plynovou páčku držte zcela stisknutou.

UPOZORNĚNÍ

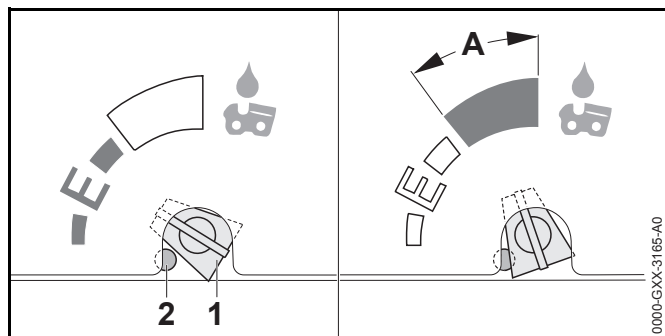
Pokud se plynová páčka během kalibrace netiskne dokonale, může se motorová pila nastavit špatně. Motorová pila může být poškozena.

► Plynovou páčku držte zcela stisknutou.

- Plynovou páčku stiskněte minimálně na 30 sekund (B) a držte ji stisknutou.
Motor zrychlí a pilový řetěz rotuje. Motorová pila se kalibruje. Počet otáček motoru kolísá a během kalibrace se značně zvýší.
- Pokud se motor vypne, zkuste motorovou pilu znovu zkalibrovat.
- Pokud se motor vypne znovu:
 - Zapněte řetězovou brzdou.
 - Motorovou pilu nepoužívejte a vyhledejte odborného prodejce výrobků STIHL.
Motorová pila je defektní.
- Jakmile počet otáček motoru slyšitelně a citelně opadá (C): pusťte plynovou páčku.
Motor běží ve volnoběhu. Motorová pila je kalibrována a připravena k práci.

11.4 Seřízení množství dopravovaného oleje

Motorová pila má seřiditelné olejové čerpadlo.



Když je seřizovací šroub olejového čerpadla (1) nastaven do polohy E (Ematic), je dopravované množství oleje při většině prací optimálně seřízeno.

Množství oleje dopravované olejovým čerpadlem může být přizpůsobeno pro rozdílné řezné délky, druhy dřeva a pracovní techniky. Seřizovací pásmo seřizovacího šroubu olejového čerpadla (1) je omezeno dorazem (2). Doraz (2) je možné zamáčknout, aby se množství dopravovaného oleje dále zvýšilo.

Zvýšení dodávaného množství oleje

- Seřizovacím šroubem olejového čerpadla (1) otáčet ve směru chodu hodinových ručiček.

Množství dopravovaného oleje ještě dále zvýšit

- Doraz (2) vhodným nářadím zamáčknout.
Doraz (2) zůstává trvale zamáčknutý.

UPOZORNĚNÍ

Když se seřizovací šroub olejového čerpadla (1) nachází v pásmu A, může se olejová nádržka rychleji vyprázdnit. Pilový řetěz pak již dříve nemůže být správně mazán.

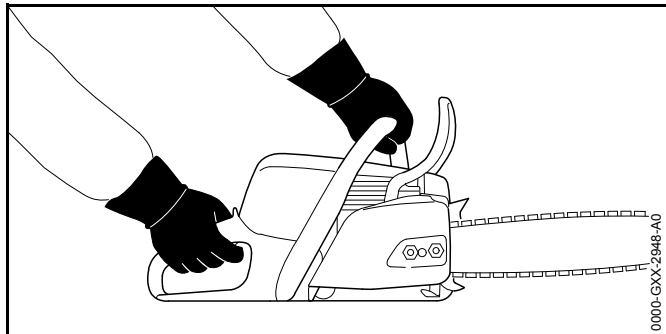
- Olejovou nádržku zcela naplnit.
- Pokud již zvýšeného množství dopravovaného oleje není zapotřebí, seřizovací šroub olejového čerpadla vytočit v protisměru chodu hodinových ručiček z pásma A.

- Seřizovacím šroubem olejového čerpadla (1) otáčet ve směru chodu hodinových ručiček.

Snížení dodávaného množství oleje

- Seřizovacím šroubem olejového čerpadla (1) otáčet v protisměru chodu hodinových ručiček.

11.5 Jak motorovou pilu držet a vést



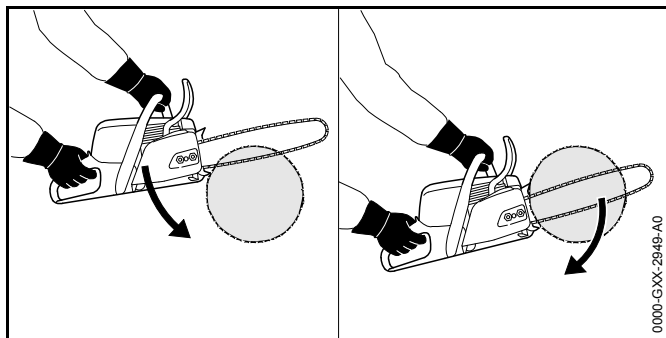
- ▶ Motorovou pilu pevně držet levou rukou za trubkovou rukojeť a pravou rukou za ovládací rukojeť a vést ji tak, aby palec levé ruky pevně obepínal trubkovou rukojeť a palec pravé ruky ovládací rukojeť.

11.6 Řezání

⚠ VAROVÁNÍ

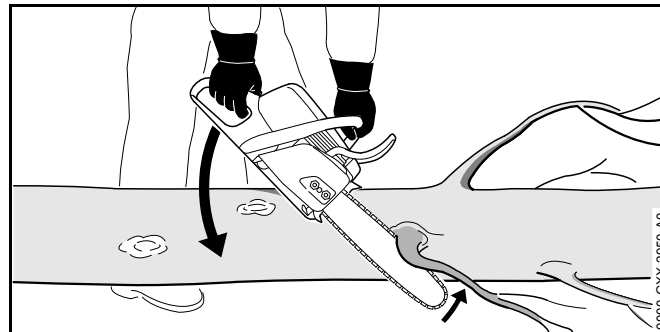
Pokud dojde ke zpětnému rázu, může být motorová pila vymrštěna nahoru směrem k uživateli. Uživatel může utrpět těžké zranění nebo být usmrčen.

- ▶ Řezat na plný plyn.
 - ▶ Neřezat pásmem okolo horní čtvrtiny hrotu vodící lišty.
-
- ▶ Vodící lištu zavést na plný plyn do řezu tak, aby se vodící lišta nezaklesla.

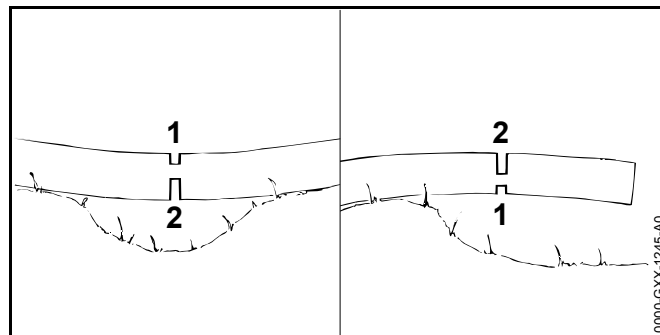


- ▶ Nasadit ozubený doraz a použít ho jako otočný bod.
- ▶ Vodící lištu vést úplně skrze dřevo tak, aby byl ozubený doraz vždy znovu a znovu nasazen.
- ▶ Na konci řezu hmotnost motorové pily zachytit.

11.7 Odvětvování



- ▶ Motorovou pilu opřít o kmen.
- ▶ Vodící lištu na plný plyn zatlačit pákovitým pohybem proti větvi.
- ▶ Větev proříznout vrchní větví vodící lišty.

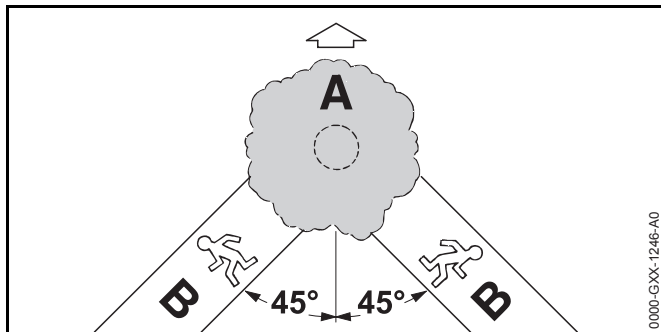


- ▶ Pokud je větev pod napětím: zaříznout odlehčovací řez (1) do tlakové strany a poté z tažné strany proříznout dělicím řezem (2).

11.8 Kácení

11.8.1 Stanovení směru pádu a únikových cest

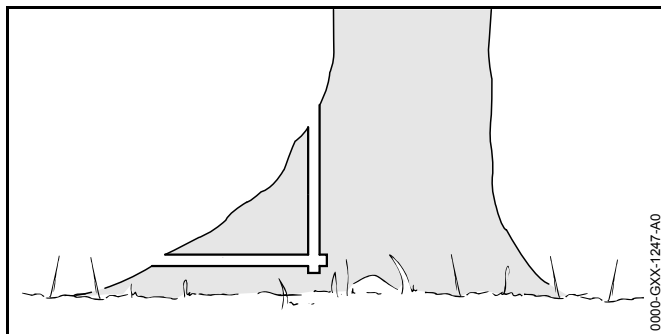
- ▶ Směr pádu stanovit tak, aby pásno, kam strom padne, bylo volné.



- ▶ Zpětný únik (B) stanovit tak, aby byly splněny níže uvedené podmínky:
 - Zpětný únik (B) je v úhlu 45° ke směru pádu (A).
 - Na trase zpětného úniku (B) nejsou žádné překážky.
 - Koruna stromu by měla být pozorována.
 - Pokud je trasa zpětného úniku (B) na stráni, musí ležet tento úsek zpětného úniku (B) paralelně ke stráni.

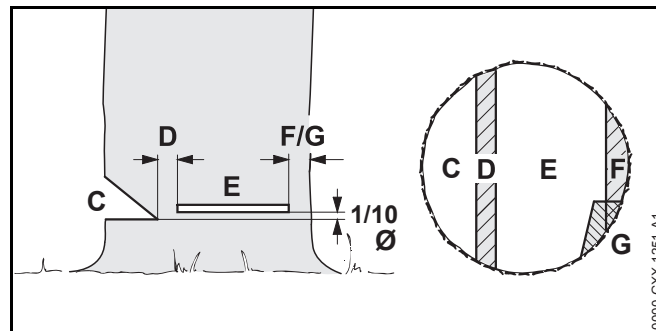
11.8.2 Příprava pracovního prostoru u kmene stromu

- ▶ Odstranit překážky v pracovním pásnu u kmene stromu.
- ▶ Odstranit výhonky na kmeni.



- ▶ Pokud má kmen velké, zdravé povrchní kořenové výběžky: nejdříve je naříznout svisle a potom vodorovně a odstranit je.

11.8.3 Zásady pro hlavní řez



C Zásek

Zásek určuje směr pádu.

D Zlomová lišta

Zlomová lišta – nedořez – působí jako kloubový závěs při vedení pádu kmene. Zlomová lišta je široká 1/10 průměru kmene.

E Hlavní řez kácení

Hlavním řezem kácení se kmen prořízne. Hlavní řez kácení leží o 1/10 průměru kmene (nejméně 3 cm) nade dnem zářezu.

F Bezpečnostní pás

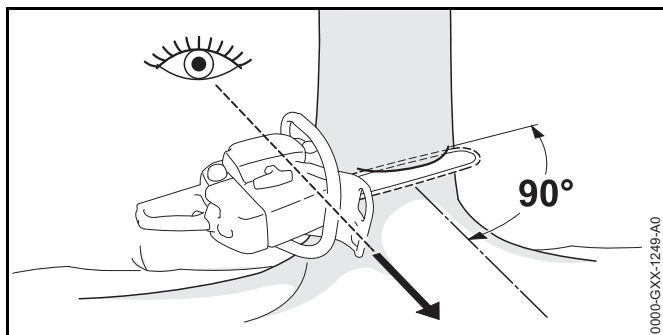
Bezpečnostní pás podepírá strom a zajišťuje ho proti předčasnému pádu. Bezpečnostní pás má šířku 1/10 až 1/5 průměru kmene.

G Přidržený pás

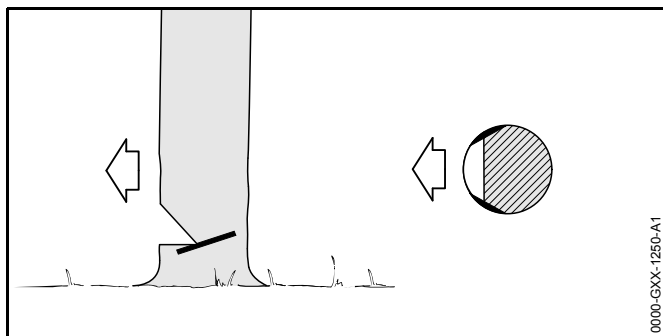
Přidržený pás podepírá strom a zajišťuje ho proti předčasnému pádu. Přidržený pás má šířku 1/10 až 1/5 průměru kmene.

11.8.4 Naříznutí záseku

Zásek určuje směr, kterým strom padne. Specifické předpisy zemí ohledně tvorby záseku musejí být dodrženy.



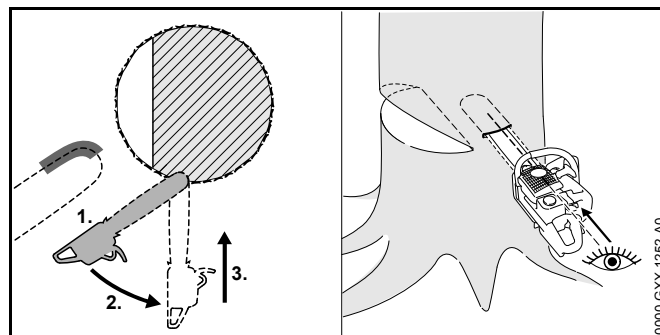
- ▶ Motorovou pilu vyrovnat tak, aby byl zásek v pravém úhlu ke směru pádu a motorová pila byla nízko nad zemí.
- ▶ Zaříznout vodorovný řez nad zemí.
- ▶ Zaříznout šikmý řez pod úhlem 45° k vodorovnému řezu nad zemí.



- ▶ Pokud je dřevo zdravé a dlouhovláknité: zářezy do běla kmene zaříznout tak, aby byly splněny níže uvedené podmínky:
 - Řezy do běla stromu jsou na obou stranách stejné.
 - Řezy do běla stromu jsou ve výšce dna záseku.
 - Řezy do běla stromu mají šířku 1/10 průměru kmene.
 Kmen se pak neroztrhne, když strom padne.

11.8.5 Zápich

Zápich je pracovní technikou potřebnou pro kácení.



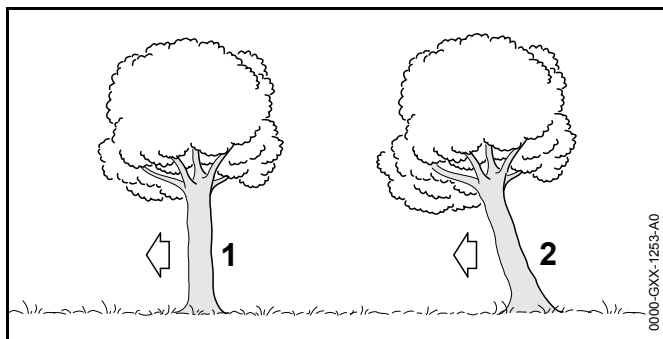
- ▶ Vodící lištu nasadit spodní stranou hrotu a s plným plynem.
- ▶ Naříznout tak, až zhloubení vodící lišty do kmene odpovídá její dvojitě šířce.
- ▶ Výkyvným pohybem uvést do zápichové polohy.
- ▶ Vodící lištu zapíchnout.

11.8.6 Volba vhodného hlavního řezu

Při volbě vhodného hlavního řezu hrají roli níže uvedené podmínky:

- přirozený sklon stromu
- tvorba větví stromu
- škody na stromě
- zdravotní stav stromu
- pokud na stromě leží sníh: sněhová zátěž
- směr stráně
- směr větru a rychlost větru
- stávající sousední stromy

Rozlišují se různé varianty těchto podmínek. V tomto návodu k použití jsou popsány jenom 2 varianty.



1 Normální strom

Normální strom stojí kolmo a má pravidelnou korunu.

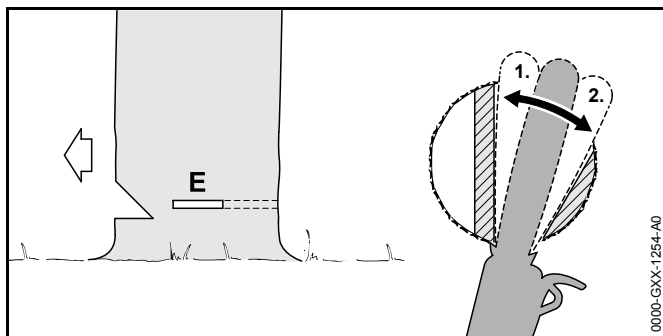
2 Skloněný strom


Skloněný strom stojí šikmo a má korunu, rostlou ve směru pádu.

11.8.7 Kácení normálního stromu s malým průměrem kmenu

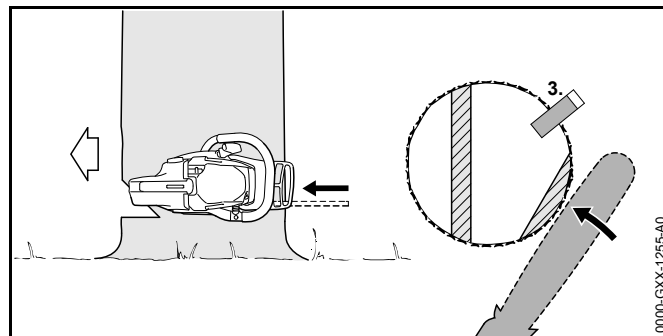
Normální strom se kácí jedním hlavním řezem kácení s bezpečnostním pásem. Tento hlavní řez kácení musí být proveden, pokud je průměr kmenu menší než skutečná řezná délka motorové pily.

- Provést výstražné zvolání.



- Vodičí lištu zapíchnout do zápichu tak, až je opět viditelná na druhé straně kmenu,  11.8.5.
- Ozubený doraz nasadit za zlomovou lištu a použít ho jako otočný bod.

- Vytvořit hlavní řez kácení ve směru zlomové lišty.
- Vytvořit hlavní řez kácení ve směru bezpečnostního pásu.

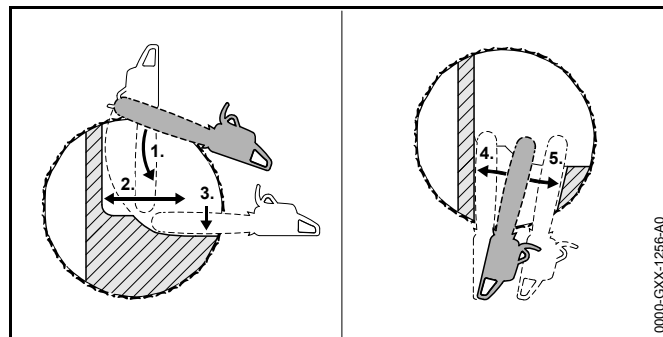


- Vsadit dřevorubecký klín. Dřevorubecký klín musí být vhodný pro průměr kmenu a šířce hlavního řezu kácení.
- Provést výstražné zvolání.
- Bezpečnostní pás proříznout s nataženými pažemi zvenčí a horizontálně na úrovni hlavního řezu kácení. Strom padne.

11.8.8 Kácení normálního stromu s velkým průměrem kmenu

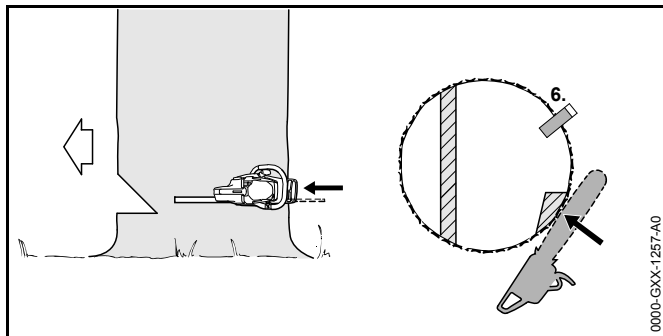
Normální strom se kácí jedním hlavním řezem kácení s bezpečnostním pásem. Tento hlavní řez kácení musí být proveden, pokud je průměr kmenu větší než skutečná řezná délka motorové pily.

- Provést výstražné zvolání.



- Ozubený doraz nasadit za zlomovou lištu a použít ho jako otočný bod.

- ▶ Motorovou pilu zavést vodorovně do hlavního řezu kácení a provést její co možná velký výkyv.
- ▶ Vytvořit hlavní řez kácení ve směru zlomové lišty.
- ▶ Vytvořit hlavní řez kácení ve směru bezpečnostního pásu.
- ▶ Přejít na protilehlou stranu kmene.
- ▶ Vodící lištu vpíchnout na stejné úrovni do hlavního řezu kácení.
- ▶ Vytvořit hlavní řez kácení ve směru zlomové lišty.
- ▶ Vytvořit hlavní řez kácení ve směru bezpečnostního pásu.

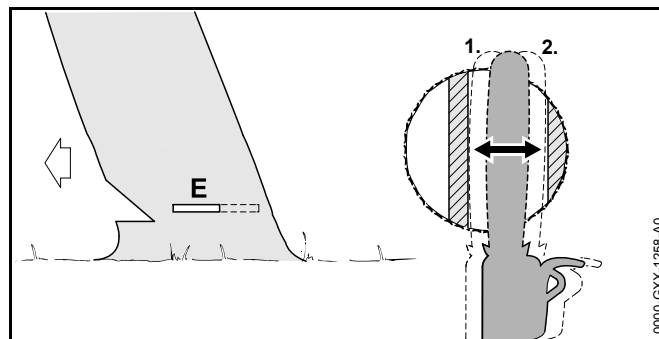


- ▶ Vsadit dřevorubecký klín. Dřevorubecký klín musí být vhodný pro průměr kmenu a šířce hlavního řezu kácení.
- ▶ Provést výstražné zvolání.
- ▶ Bezpečnostní pás proříznout s nataženými pažemi zvenci a horizontálně na úrovni hlavního řezu kácení. Strom padne.

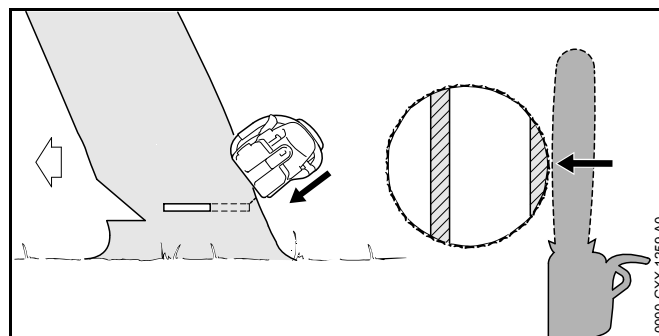
11.8.9 Kácení skloněného stromu s malým průměrem kmenu

Skloněný strom se kácí hlavním řezem kácení s přídržným pásem. Tento hlavní řez kácení musí být proveden, pokud je průměr kmenu menší než skutečná řezná délka motorové pily.

- ▶ Provést výstražné zvolání.



- ▶ Vodící lištu zapíchnout do zápichu tak, až je opět viditelná na druhé straně kmenu, 11.8.5.
- ▶ Vytvořit hlavní řez kácení ve směru zlomové lišty.
- ▶ Vytvořit hlavní řez kácení ve směru přídržného pásu.

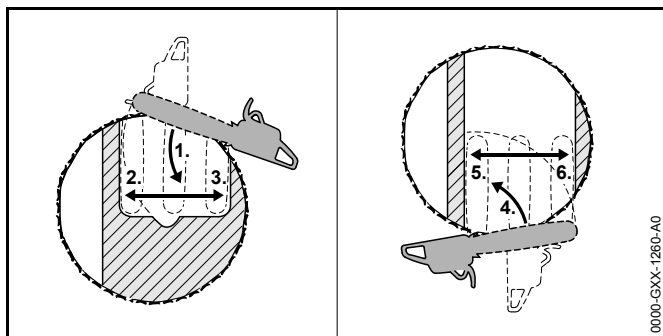


- ▶ Provést výstražné zvolání.
- ▶ Přídržný pás proříznout s nataženými pažemi zvenci a šikmo nahoře. Strom padne.

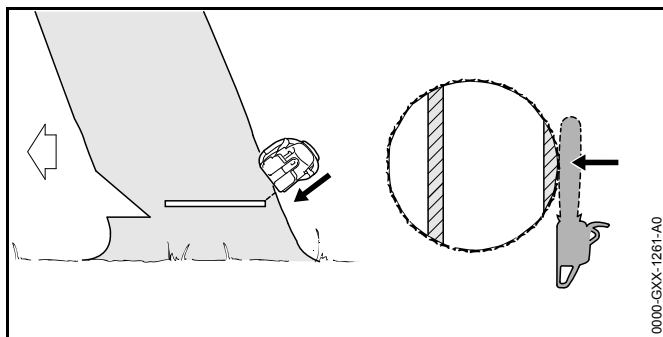
11.8.10 Kácení skloněného stromu s velkým průměrem kmenu

Skloněný strom se kácí hlavním řezem kácení s přídržným pásem. Tento hlavní řez kácení musí být proveden, pokud je průměr kmenu větší než skutečná řezná délka motorové pily.

- ▶ Provést výstražné zvolání.



- ▶ Ozubený doraz nasadit ve výši hlavního řezu kácení za přídržný pás a použít ho jako otočný bod.
- ▶ Motorovou pilu zavést vodorovně do hlavního řezu kácení a provést její co možná velký výkyv.
- ▶ Vytvořit hlavní řez kácení ve směru zlomové lišty.
- ▶ Vytvořit hlavní řez kácení ve směru přídržného pásu.
- ▶ Přejít na protilehlou stranu kmene.
- ▶ Ozubený doraz nasadit ve výši hlavního řezu kácení za zlomovou lištu a použít ho jako otočný bod.
- ▶ Motorovou pilu zavést vodorovně do hlavního řezu kácení a provést její co možná velký výkyv.
- ▶ Vytvořit hlavní řez kácení ve směru zlomové lišty.
- ▶ Vytvořit hlavní řez kácení ve směru přídržného pásu.



- ▶ Provést výstražné zvolání.

- ▶ Přídržný pás proříznout s nataženými pažemi zvenčí a šikmo nahore.
Strom padne.

12 Po skončení práce

12.1 Po skončení práce

- ▶ Motor vypnout a řetězovou brzdu zapnout.
- ▶ Motorovou pilu nechat vychladnout.
- ▶ Pokud je motorová pila mokrá: motorovou pilu nechat uschnout.
- ▶ Motorovou pilu vyčistit.
- ▶ Vyčistit vzduchový filtr.
- ▶ Vodící lištu a pilový řetěz vyčistit.
- ▶ Matice na víku řetězky povolit.
- ▶ Napínacím šroubem otočit 2 otáčky v protisměru chodu hodinových ručiček.
Pilový řetěz je povolen.
- ▶ Matice na víku řetězky utáhnout.
- ▶ Ochranný kryt řetězu nasunout tak na vodící lištu, aby byla celá vodící lišta zakrytá.

13 Přeprava

13.1 Přeprava motorové pily

- ▶ Vypnout motor a zapnout řetězovou brzdu.
- ▶ Ochranný kryt řetězu nasunout na vodící lištu tak, aby byla celá vodící lišta zakrytá.
- ▶ Motorovou pilu nosit pravou rukou za trubkovou rukojeť tak, aby vodící lišta směřovala dozadu.
- ▶ Pokud bude motorová pila převážena ve vozidle: zajistit ji tak, aby se motorová pila nemohla převrátit a nemohla se pohybovat.

14 Skladování

14.1 Skladování motorové pily

- ▶ Motor vypnout a řetězovou brzdu zapnout.
- ▶ Ochranný kryt řetězu nasunout tak na vodící lištu, aby byla celá vodící lišta zakrytá.
- ▶ Motorovou pilu skladovat tak, aby byly splněny níže uvedené podmínky:
 - Motorová pila je mimo dosah dětí.
 - Motorová pila je čistá a suchá.

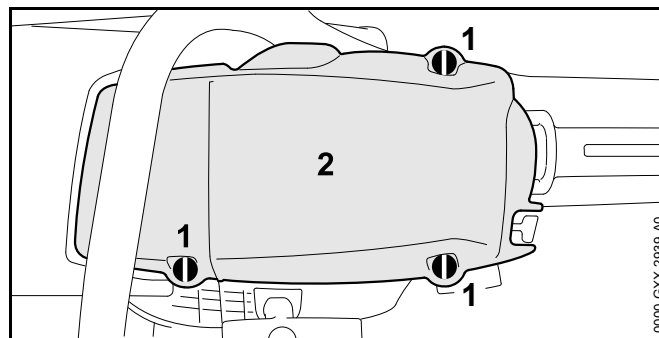
Pokud je motorová pila skladována déle než 3 měsíce:

- ▶ Vodící lištu a pilový řetěz demontovat.
- ▶ Uzávěr palivové nádržky otevřít.
- ▶ Palivovou nádržku vyprázdnit.
- ▶ Palivovou nádržku uzavřít.
- ▶ Nechat vyčistit palivovou nádržku u odborného prodejce výrobků STIHL.
- ▶ Motor nastartovat, řetězovou brzdu zapnout a motor nechat tak dlouho běžet ve volnoběhu, až se sám vypne.

15 Čištění

15.1 Čištění motorové pily

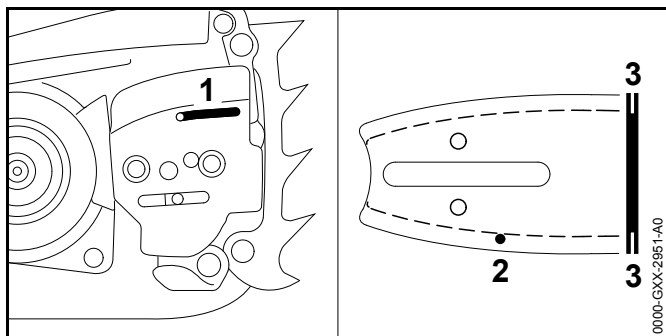
- ▶ Motor vypnout a řetězovou brzdu zapnout.
- ▶ Motorovou pilu nechat vychladnout.
- ▶ Motorovou pilu očistit vlhkým hadrem nebo prostředkem na rozpouštění pryskyřic STIHL.
- ▶ Větrací žebra vyčistit štětcem.



- ▶ Uzávěry krytu (1) otočit v protisměru chodu hodinových ručiček o 1/4 otáčky.
- ▶ Kryt (2) sejmout.
- ▶ Demontovat víko řetězky.
- ▶ Větrací žebra a vnitřní stranu krytu vyčistit štětcem, vlhkým hadrem nebo prostředkem na rozpouštění pryskyřic STIHL.
- ▶ Pásmo okolo řetězky očistit vlhkým hadrem nebo prostředkem na rozpouštění pryskyřic STIHL.
- ▶ Kryt (2) nasadit.
- ▶ Uzávěry krytu (1) tak dlouho otáčet ve směru chodu hodinových ručiček, až se ozve kliknutí. Uzávěry krytu (1) jsou tím zaaretovány.
- ▶ Namontovat víko řetězky.

15.2 Čištění vodící lišty a pilového řetězu

- ▶ Motor vypnout a řetězovou brzdu zapnout.
- ▶ Vodící lištu a pilový řetěz demontovat.

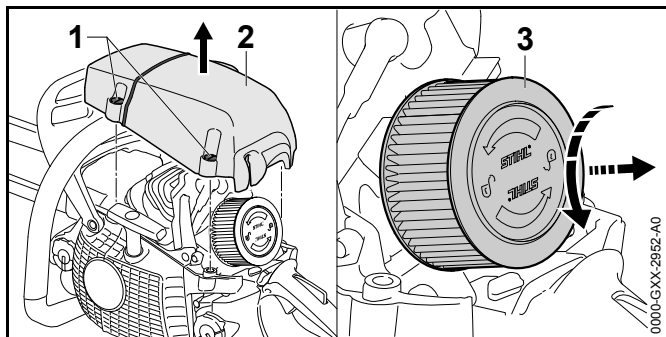


- ▶ Vstupní kanálek oleje (1), výstupní kanálek oleje (2) a drážku (3) vyčistit štětcem, měkkým kartáčem nebo prostředkem na rozpouštění pryskyřic STIHL.
- ▶ Pilový řetěz vyčistit štětcem, měkkým kartáčem nebo prostředkem na rozpouštění pryskyřic STIHL.
- ▶ Vodící lištu a pilový řetěz namontovat.

15.3 Čištění vzduchového filtru

Ve vzduchovém filtru se může sbírat velice jemný prach. Tento prach může vzduchový filtr zanechat a nedá se odstranit ani kartáčováním, ani vyklepáním. Vzduchový filtr musí být vyčištěn čisticím prostředkem.

- ▶ Vypnout motor a zapnout řetězovou brzdou.



- ▶ Uzávěry krytu otočit[°](1) 1/4 otáčky v protisměru chodu hodinových ručiček.
- ▶ Sejmout kryt (2).

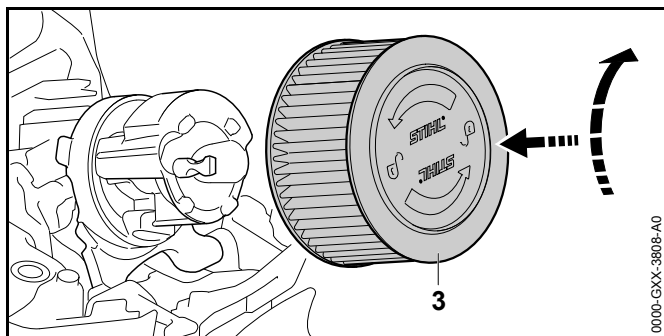
- ▶ Pásmo okolo vzduchového filtru[°](3) očistit vlhkým hadrem nebo štětcem.
- ▶ Vzduchový filtr[°](3) otočit rukou 1/4 otáčky v protisměru chodu hodinových ručiček.
- ▶ Sejmout vzduchový filtr (3).
- ▶ Hrubou nečistotu na vnější straně vzduchového filtru[°](3) spláchnout pod tekoucí vodou.
- ▶ Pokud je vzduchový filtr[°](3) poškozený: vzduchový filtr[°](3) vyměnit.

VAROVÁNÍ

Pokud by se čisticí prostředek dostal do styku s pokožkou nebo očima, může dojít k podráždění pokožky či očí.

- ▶ Dbát na návod k použití čisticího prostředku.
- ▶ Vyhnout se kontaktu s čisticím prostředkem.
- ▶ Pokud došlo ke kontaktu s pokožkou: dotčená místa pokožky umýt velkým množstvím vody a mýdlem.
- ▶ Pokud došlo ke kontaktu s očima: oči nejméně po dobu 15 minut vyplachovat velkým množstvím vody a vyhledat lékaře.

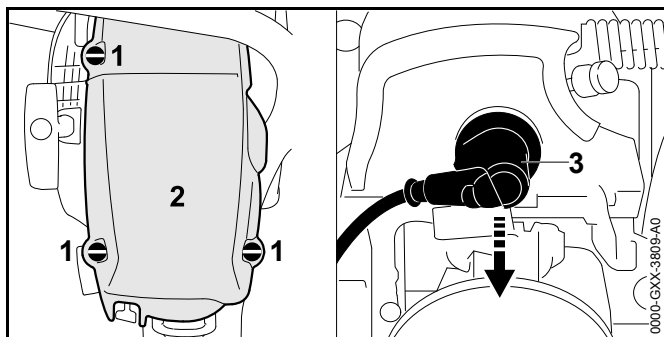
- ▶ Vnější stranu a vnitřní stranu vzduchového filtru[°](3) nastříkat speciálním čisticím prostředkem[°]STIHL nebo čisticím prostředkem s hodnotou PH větší než[°]12.
- ▶ Speciální čisticí prostředek[°]STIHL nebo jiný čisticí prostředek nechat 10[°]minut působit.
- ▶ Vnější stranu vzduchového filtru[°](3) vykartáčovat měkkým kartáčem.
- ▶ Vnější stranu a vnitřní stranu vzduchového filtru[°](3) opláchnout pod tekoucí vodou.
- ▶ Vzduchový filtr[°](3) nechat na vzduchu uschnout.



- ▶ Vzduchový filtr[°](3) rukou přitlačit a tak dlouho jím ve směru chodu hodinových ručiček otáčet, až se vzduchový filtr[°](3) zaaretuje. Nápis "STIHL" je horizontálně vyrovnán.
- ▶ Kryt[°](2) nasadit.
- ▶ Uzávěry krytu[°](1) tak dlouho otáčet ve směru chodu hodinových ručiček, až se ozve kliknutí. Uzávěry krytu[°](1) jsou zaaretované.

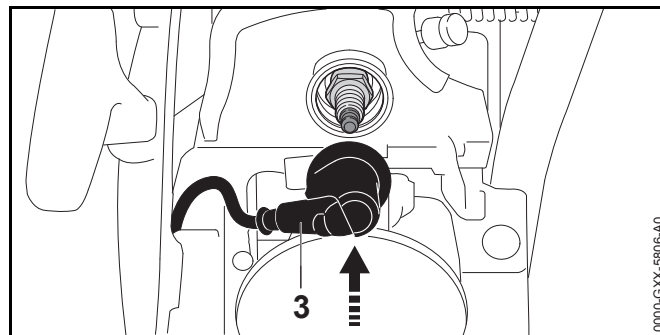
15.4 Čištění zapalovací svíčky

- ▶ Vypnout motor a zapnout řetězovou brzdou.
- ▶ Motorovou pilu nechat vychladnout.



- ▶ Uzávěry krytu otočit[°](1) 1/4 otáčky v protisměru chodu hodinových ručiček.
- ▶ Sejmout kryt (2).
- ▶ Stáhnout nástrčku zapalovací svíčky (3)

- ▶ Pokud je pásmo okolo zapalovací svíčky znečištěno: pásmo okolo zapalovací svíčky očistit vlhkým hadrem.
- ▶ Zapalovací svíčku vyšroubovat.
- ▶ Zapalovací svíčku vyčistit vlhkým hadrem.
- ▶ Pokud je zapalovací svíčka zkorodovaná: zapalovací svíčku vyměnit.



- ▶ Zapalovací svíčku zašroubovat a pevně utáhnout.
- ▶ Nástrčku zapalovací svíčky[°](3) pevně přitlačit.
- ▶ Kryt[°](2) nasadit.
- ▶ Uzávěry krytu otočit[°](1) 1/4 otáčky ve směru chodu hodinových ručiček. Uzávěry krytu jsou zaaretované.

16 Údržba

16.1 Časové intervaly pro údržbu

Časové intervaly pro údržbu jsou závislé na okolních podmínkách a na pracovních podmínkách. STIHL doporučuje níže uvedené časové intervaly pro údržbu:

Řetězová brzda

- ▶ Údržbářské úkony na řetězové brzdě nechat provádět odborného prodejce výrobků STIHL v níže uvedených časových intervalech:
 - při celodenní práci: čtvrtletně
 - při půldenní práci: půlročně

- při občasné práci: ročně

Po každých 100 provozních hodinách

- ▶ Vyměnit zapalovací svíčku.

Týdně

- ▶ Zkontrolovat řetězku.
- ▶ Zkontrolovat vodící lišty a odstranit otřepy.
- ▶ Zkontrolovat a naostřit pilový řetěz.

Měsíčně

- ▶ Nechat vyčistit olejovou nádržku u odborného prodejce výrobků STIHL.
- ▶ Nechat vyčistit palivovou nádržku u odborného prodejce výrobků STIHL.
- ▶ Nechat vyčistit sací hlavu v palivové nádržce u odborného prodejce výrobků STIHL.

Ročně

- ▶ Nechat vyčistit sací hlavu v palivové nádržce u odborného prodejce výrobků STIHL.

16.2 Odstranění otřepů na vodící liště

Na vnější hraně vodící lišty mohou vzniknout otřepy.

- ▶ Otřepy odstranit plochým pilníkem nebo vyrovnávačem vodících lišt STIHL.
- ▶ V případě stávajících nejasností: vyhledat odborného prodejce výrobků STIHL.

16.3 Ostření pilového řetězu

Správné ostření pilového řetězu vyžaduje velkou praxi.

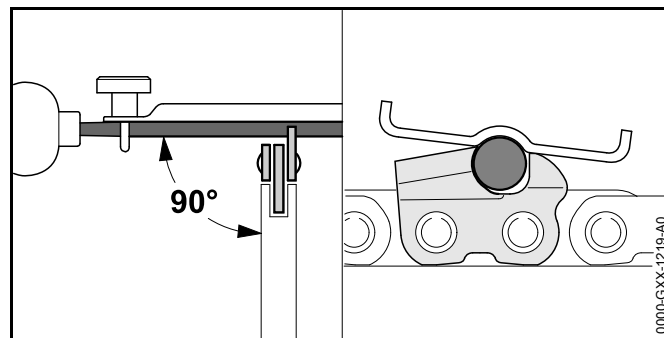
Pomůckou pro správné ostření pilového řetězu jsou pilníky STIHL, pilovací pomůcky STIHL, ostřicí přístroje STIHL a brožurka „Ostření pilových řetězů STIHL“. Brožurka je dostupná na adrese www.stihl.com/sharpening-brochure.

STIHL doporučuje nechat pilové řetězy ostřit u odborného prodejce výrobků STIHL.

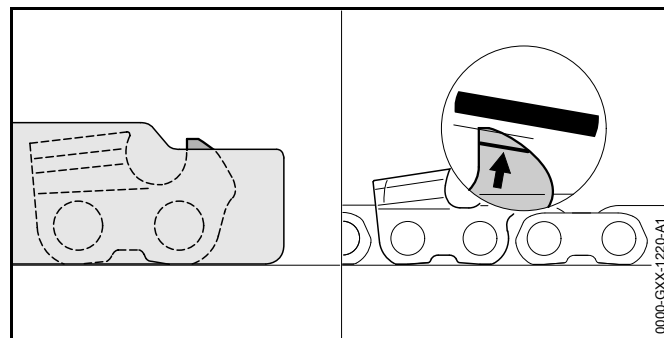
VAROVÁNÍ

Rezné zuby pilového řetězu jsou ostré. Uživatel se může pořezat.

- ▶ Noste pracovní rukavice z odolného materiálu.



- ▶ Každý řezný zub ostřete kulatým pilníkem tak, až jsou splněny níže uvedené podmínky:
 - Kulatý pilník je vhodný pro rozteč pilového řetězu.
 - Kulatý pilník je veden směrem zevnitř ven.
 - Kulatý pilník je veden v pravém úhlu k vodící liště.
 - Je dodržen úhel ostření 30°.



- ▶ Omezovač hloubky spilujte tak, aby byl na stejné rovině s pilovací měrkou STIHL a paralelně ke značkám opotřebení. Pilovací měrka STIHL musí být vhodná pro rozteč pilového řetězu.

- ▶ V případě nejasností vyhledejte odborného prodejce výrobků STIHL.

17 Oprava

17.1 Oprava motorové pily, vodící lišty a pilového řetězu

Uživatel nemůže motorovou pilu, vodící lištu a pilový řetěz opravovat sám.

- ▶ Pokud jsou motorová pila, vodící lišta nebo pilový řetěz poškozeny: motorovou pilu, vodící lištu nebo pilový řetěz nepoužívat a vyhledat odborného prodejce výrobků STIHL.

18 Odstranění poruch

18.1 Odstranění poruch motorové pily

Většina poruch má stejné příčiny.

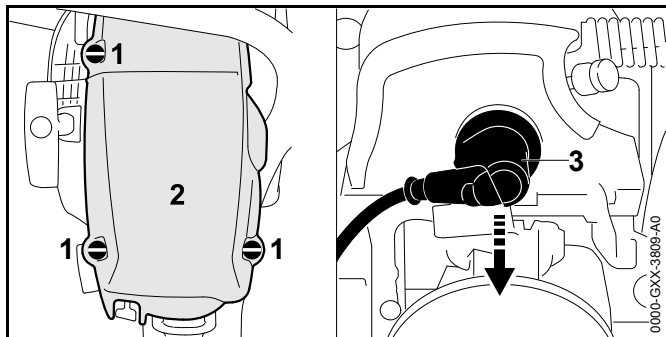
- ▶ Provést následující opatření:
 - ▶ Vyčistit vzduchový filtr.
 - ▶ Vyčistit nebo vyměnit zapalovací svíčku.
 - ▶ Nastavit zimní nebo letní provoz.
- ▶ Pokud porucha trvá i nadále: provést opatření z následující tabulky.

Porucha	Příčina	Odstranění závady
Motor nejde nastartovat.	V palivové nádržce není dost paliva.	▶ Připravit palivovou směs a motorovou pilu natankovat.
	Motor je přesycený.	▶ Odvětrat spalovací prostor.
	Karburátor je příliš horký.	▶ Motorovou pilu nechat vychladnout.
	Karburátor je zledovatělý.	▶ Nechat motorovou pilu zahřát na +10°C.
Motor ve volnoběhu běží nepravidelně.	Karburátor je zledovatělý.	▶ Nechat motorovou pilu zahřát na +10°C.
Motor se ve volnoběhu vypne.	Karburátor je zledovatělý.	▶ Nechat motorovou pilu zahřát na +10°C.
Motor špatně akceleruje.	Pilový řetěz je příliš napnutý.	▶ Pilový řetěz správně napnout.
	Mazání pilového řetězu dopravuje příliš málo adhezního oleje pro pilové řetězy.	▶ Zvýšit dodávané množství oleje.
Motor nedosahuje maximálních otáček.	Motorová pila není správně adaptovaná na okolní podmínky.	▶ Motorovou pilu kalibrovat.
Pilový řetěz se nerozběhne když se přidá plyn.	Řetězová brzda je zapnutá.	▶ Povolit řetězovou brzdu.
	Pilový řetěz je příliš napnutý.	▶ Pilový řetěz správně napnout.
	Vodící kolečko vodící lišty je zablokováno.	▶ Vodící kolečko vodící lišty vyčistit prostředkem na rozpouštění pryskyřic STIHL.

Porucha	Příčina	Odstranění závady
Během práce se vyvíjí kouř nebo je cítit spálení.	Pilový řetěz není správně naostřen.	▶ Správně naostřit pilový řetěz.
	V olejové nádržce je příliš málo adhezního oleje pro pilové řetězy.	▶ Vlít adhezní olej pro pilové řetězy.
	Mazání pilového řetězu dopravuje příliš málo adhezního oleje pro pilové řetězy.	▶ Zvýšit dodávané množství oleje.
	Pilový řetěz je příliš napnutý.	▶ Pilový řetěz správně napnout.
	Motorová pila není správně používána.	▶ Nechat si vysvětlit použití a nacvičit jej.

18.2 Odvětrání spalovacího prostoru

- ▶ Zapnout řetězovou brzdou.





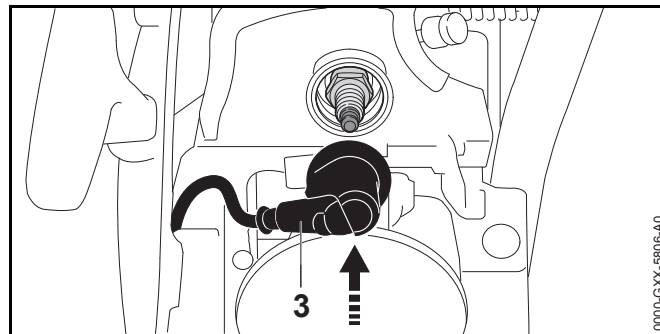
- ▶ Uzávěry krytu otočit[°](1) 1/4°otáčky v protisměru chodu hodinových ručiček.
- ▶ Sejmout kryt (2).
- ▶ Stáhnout nástrčku zapalovací svíčky (3).
- ▶ Zapalovací svíčku vyšroubovat.
- ▶ Zapalovací svíčku vysušit.



VAROVÁNÍ

Pokud bude při stažené nástrčce zapalovací svíčky startovací rukojeť vytažena, mohou vystřelit jiskry ven. Jiskry mohou ve snadno hořlavém nebo explozivním okolí vyvolat požáry nebo exploze. Může tím dojít k těžkým úrazům či úmrtí osob a ke vzniku věcných škod.

- ▶ Kombinovanou ovládací páčku nastavit do polohy  a držet ji před tím, než bude startovací rukojeť vytažena.
- ▶ Kombinovanou ovládací páčku nastavit do polohy  a držet ji.
- ▶ Startovací rukojeť několikrát za sebou vytáhnout a zase pustit zpět. Spalovací prostor je odvětrán.
- ▶ Zapalovací svíčku našroubovat a pevně utáhnout.



- ▶ Nástrčku zapalovací svíčky[°](3) pevně přitlačit.
- ▶ Kryt[°](2) nasadit.
- ▶ Uzávěry krytu[°](1) tak dlouho otáčet ve směru chodu hodinových ručiček, až se ozve kliknutí. Uzávěry krytu jsou zaaretované.

19 Technická data

19.1 Motorová pila STIHL MS 462 C-M

- Zdvihový objem: 72,2 cm³
- Výkon podle ISO 7293: 4,4 kW (6,0 PS)
- Volnoběžné otáčky ISO 11681: 2800 ± 50 1/min
- Přípustné zapalovací svíčky: NGK CMR6H od STIHL
- Vzdálenost elektrod zapalovací svíčky: 0,5 mm
- Váha při prázdné palivové nádržce, prázdné olejové nádržce, bez vodící lišty a bez pilového řetězu
 - MS 462 C-M: 6,0 kg
 - MS 462 C-M s vyhříváním rukojeti a vytápěním karburátoru: 6,1 kg
- Maximální objem palivové nádržky: 720 cm³ (0,72 l)
- Maximální objem olejové nádržky: 340 cm³ (0,34 l)

19.2 Řetězky a rychlosti pilového řetězu

Použity mohou být níže uvedené řetězky:

- 7zubá pro 3/8"
 - Maximální rychlost řetězu dle ISO 11681: 28,9 m/s
 - Řetězová rychlost při maximálním výkonu: 21,7 m/s

19.3 Minimálně dovolená hloubka drážky vodících lišt

Minimálně dovolená hloubka drážky závisí na rozteči vodící lišty.

- 3/8": 6 mm

19.4 Akustické a vibrační hodnoty

- Hladina akustického tlaku L_{peq} měřená podle ISO 22868: 108 dB(A). Hodnota K pro hladinu akustického tlaku je 2 dB(A).
- Hladina akustického výkonu L_w měřená podle ISO 22868: 119 dB(A). Hodnota K pro hladinu akustického výkonu je 2 dB(A).
- Vibrační hodnota $a_{hv,eq}$ měřená podle ISO 22867:
 - trubková rukojeť (přední): 4,8 m/s². Hodnota K pro vibrační hodnotu je 2 m/s².
 - Ovládací rukojeť: 3,6 m/s². Hodnota K pro vibrační hodnotu je 2 m/s².

Údaje ke splnění Směrnice pro zaměstnavatele
Vibrace 2002/44/EG viz www.stihl.com/vib.

19.5 REACH

REACH je názvem ustanovení EG o registraci, klasifikaci a povolení chemikálií.

Informace ohledně splnění ustanovení REACH se nacházejí pod www.stihl.com/reach.

19.6 Emisní hodnoty spalin

V typovém homologačním řízení EU naměřená hodnota CO₂ je uvedena pod www.stihl.com/co2 v pro výrobek specifických Technických datech.

Naměřená hodnota CO₂ byla zjištěna na reprezentativním motoru podle normovaného zkušebního procesu za laboratorních podmínek a není žádnou výslovnou nebo implikovanou zárukou výkonu určitého motoru.

Díky v tomto návodu k použití popsanému, účelu odpovídajícímu použití a údržbě jsou splněny požadavky na spalínové emise. Při změnách na motoru provozní povolení zaniká.

20 Kombinace vodících lišt a pilových řetězů

20.1 Motorová pila STIHL MS°462

Rozteč	Tloušťka vodícího článku/šířka drážky	Délka	Vodící lišta	Počet zubů vodícího kolečka	Počet vodících článků	Pilový řetěz
3/8"	1,6 mm	40 cm	Rollomatic°E	11	60	36 RS (typ 3621) 36 RS3 (typ 3626) 36 RM (typ 3652)
			Rollomatic ES			
		45 cm	Rollomatic E	11	66	
			Rollomatic ES			
		50 cm	Rollomatic E	11	72	
			Rollomatic ES			
			Rollomatic ES Light			
			Duromatic E			
		55 cm	Rollomatic ES	11	76	
		63 cm	Rollomatic E	11	84	
			Rollomatic ES			
			Rollomatic ES Light			
		71 cm	Rollomatic ES	11	91	
			Rollomatic ES Light			
75 cm	Rollomatic ES	11	98			

Řezná délka vodící lišty závisí na používané motorové pile a na pilovém řetězu. Skutečná řezná délka vodící lišty může být menší než uvedená délka.

21 Náhradní díly a příslušenství

21.1 Náhradní díly a příslušenství

STIHL Tyto symboly označují originální náhradní díly STIHL a originální příslušenství STIHL.

STIHL doporučuje používat originální náhradní díly STIHL a originální příslušenství STIHL.

Originální náhradní díly STIHL a originální příslušenství STIHL jsou k dostání u odborného prodejce výrobků STIHL.

22 Likvidace

22.1 Likvidace motorové pily

Informace týkající se likvidace jsou k dostání u odborného prodejce výrobků STIHL.

- ▶ Motorovou pilu, vodící lištu, pilový řetěz, palivo, benzin, olej pro dvoudobé motory, příslušenství a balení předpisově a s ohledem na životní prostředí zlikvidovat.

23 Prohlášení o konformitě EU

23.1 Motorová pila STIHL MS 462 C-M

ANDREAS STIHL AG & Co. KG
Badstraße 115
D-71336 Waiblingen
Německo

na vlastní zodpovědnost prohlašuje, že

- konstrukce: motorová pila
- výrobní značka: STIHL
- typ: MS 462 C-M, MS 462 C-M VW
- sériová identifikace: 1142

- zdvihový objem: 72,2 cm³

odpovídá patřičným předpisům ve znění směrnic 2011/65/EU, 2006/42/EG, 2014/30/EU a 2000/14/EG a je vyvinuta a vyrobena podle vždy k datu výroby platných verzí následujících norem: EN ISO 11681-1, EN 55012 a EN 61000-6-1.

ES přezkoušení typu dle směrnice 2006/42/EG, čl. 12.3(b) bylo provedeno v kontrolním a certifikačním místě: DPLF, Deutsche Prüf- und Zertifizierungsstelle für Land- und Forsttechnik GbR (NB 0363), Spremberger Straße 1, 64823 Groß-Umstadt, Německo

- Certifikační číslo: K-EG-2016/7987

Ke zjištění naměřené a zaručené hladiny akustického výkonu se postupovalo dle směrnice 2000/14/EG, příloha V, za aplikace normy ISO 9207.

- Naměřená hladina akustického výkonu: 119 dB(A)
- Zaručená hladina akustického výkonu: 121 dB(A)

Technické podklady jsou uloženy v oddělení homologace firmy ANDREAS STIHL AG & Co. KG.

Rok výroby stroje a výrobní číslo jsou uvedeny na motorové pile.

Waiblingen, 16.01.2019

ANDREAS STIHL AG & Co. KG

v zast.



Thomas Elsner, vedoucí managementu výrobků a služeb

24 Adresy

24.1 Hlavní sídlo firmy STIHL

ANDREAS STIHL AG & Co. KG

Postfach 1771
D-71307 Waiblingen

24.2 Distribuční společnosti STIHL

NĚMECKO

STIHL Vertriebszentrale AG & Co. KG
Robert-Bosch-Straße 13
64807 Dieburg
Telefon: +49 6071 3055358

RAKOUSKO

STIHL Ges.m.b.H.
Fachmarktstraße 7
2334 Vösendorf
Telefon: +43 1 86596370

ŠVÝCARSKO

STIHL Vertriebs AG
Isenrietstraße 4
8617 Mönchaltorf
Telefon: +41 44 9493030

ČESKÁ REPUBLIKA

Andreas STIHL, spol. s r.o.
Chrlická 753
664 42 Modřice

24.3 Dovozci firmy STIHL

BOSNA-HERCEGOVINA

UNIKOMERC d. o. o.
Bišće polje bb
88000 Mostar
Telefon: +387 36 352560
Fax: +387 36 350536

CHORVATSKO

UNIKOMERC – UVOZ d.o.o.
Sjedište:
Amruševa 10, 10000 Zagreb

Prodaja:
Ulica Kneza Ljudevita Posavskog 56, 10410 Velika Gorica
Telefon: +385 1 6370010
Fax: +385 1 6221569

TURECKO

SADAL TARIM MAKİNALARI DIŞ TİCARET A.Ş.
Alsancak Sokak, No:10 I-6 Özel Parsel
34956 Tuzla, İstanbul
Telefon: +90 216 394 00 40
Fax: +90 216 394 00 44

0458-790-1021-A

tschechisch



www.stihl.com



0458-790-1021-A